

BENDERS SOKKEL

SOKLIELEMENDID



Parim sokkel sinu majale!

Bendersist lähemalt
www.benders.ee

Miks valida Benders soklielemendid?

Vundamendi ehitus on iga hoone üks olulisemaid etappe, seda teadmist silmas pidades oleme me Bendersi soklielementide tootmisel pööranud erilist tähelepanu nii kaasaegsele tehnoloogiale kui ka kvaliteetsetele materjalidele. Lõpptulemuseks on kiiresti ja mugavalt paigaldatav ning tänapäevaseid ehitusstandardeid järgiv toode Bendersilt.

Bendersi soklielemendid on sertifitseeritud valmistooted, mis on valmistatud ilmastikukindlast soojapidavast vahtpolüstüreenist, elemendi välimine pind on lõppviimistletud harjatud betoonikihiga. Meie tootevalikust leiate L- ja nurgaelemendid ning kõik vajalikud lisatarvikud kvaliteetse plaatvundamendi rajamiseks.

Benders on betoonist ehitusmaterjale valmistanud juba aastast 1960, olles tänaseks üks juhtivaid kvaliteetehitusmaterjalitootjaid Skandinaavias. Benders annab oma soklielementidele 10 aastase tehasegarantii.



Vastupidav, energiasäästlik ja kvaliteetne!

LÖPPVIIMISTLETUD, KAUAKESTEV JA VASTUPIDAV

Bendersi soklielemendid on välisküljelt vertikaalsuunas harjatud betoonist pinnakattega, andes soklile korraliku ja esteetiliselt meeldiva välimuse. Elementide kerge kaal tagab paigaldusmugavuse ja lihtsuse. 13 mm paksune kiudtu-gevdusega betoonist välissein ja kontrollitud kvaliteediga soojustusmaterjal on tekitanud vastupidava sertifitseeritud vundamenditoote, millel on 10 aastane tehasegarantii.

KORRALIKULT SOOJUSTATUD JA ÖKONOOMNE

Benders soklielementide valikus on saadaval kõrgused 300 mm - 900 mm, kõik elemendid on projekteeritud taluma suuri koormusi. Vastavalt projektis ette nähtud koormus-taluvusele ja vundamendisoojustusele, saate endale valida sobiliku kõrgusega soklielemendi. Kvaliteetne nõuetekoha-selt soojustatud vundament tagab majale hea soojapidavuse ja kaitseb külmaergete eest.

VUNDAMENDI KAITSE KÜLMAKERGETE EEST

Ümber vundamendi välisperimeetri paigaldatakse pinna-sesse 1,2 m laiune (nurkadest 1,8 m laiuselt) horisontaalne soojustus EPS120 100 mm. Garaazi sissesõidu all EPS200.

TÕHUS PÕRANDAKÜTE

Tõhusa põrandakütte eelduseks on hästi soojustatud vun-dament, mis hoiab ära soojalekete ohu. Vundamendi küt-te-, vee- ja ventilatsioonisüsteemide paigaldaja aitab valida põrandaküttesüsteemi, mis sobib Sinu majale kõige pare-mini. Selleks on oluline teada avatäidete ja sanitaarsõlmede asukohti. Põrandakütte projekteerimisega alustage aegsasti, soovituslikult juba majaprojekti tehes.

TURVALINE KAITSE RADOONI EEST

Radoon on keskkonnas esinev loodusliku päritoluga ra-dioaktiivne gaas. Radoon on värvitu, lõhnatu ja maitsetu. Gaasilise oleku tõttu liigub radoon vabalt pinnases, võib jõuda atmosfääri ning tungida hoonetesse. Siseruumidesse jõuab maapinnast pärinev radoon peamiselt põrandas/vun-damendis olevate pragude ning avade kaudu. Radoon on gaas, mis võib põhjustada tervisekahjustusi, täpsemat infot leiate Keskkonnaameti kodulehelt. Stabiilne vundament, milles kasutatava betooni pragunemise oht on väike ja mis on isoleeritud PE-fooliumiga, vähendab radooni ohtlikku mõju.



Bendersi soklielemendid on läbinud BBC-märgistuse tootmiskontrolli.



BENDERS SOKLIELEMENDID

Lõppviimistletud vundament!

VÄRV



Hall

Kõik vajamineva kvaliteetse vundamendisüsteemi komplekteerimiseks leiate sellelt lehelt.

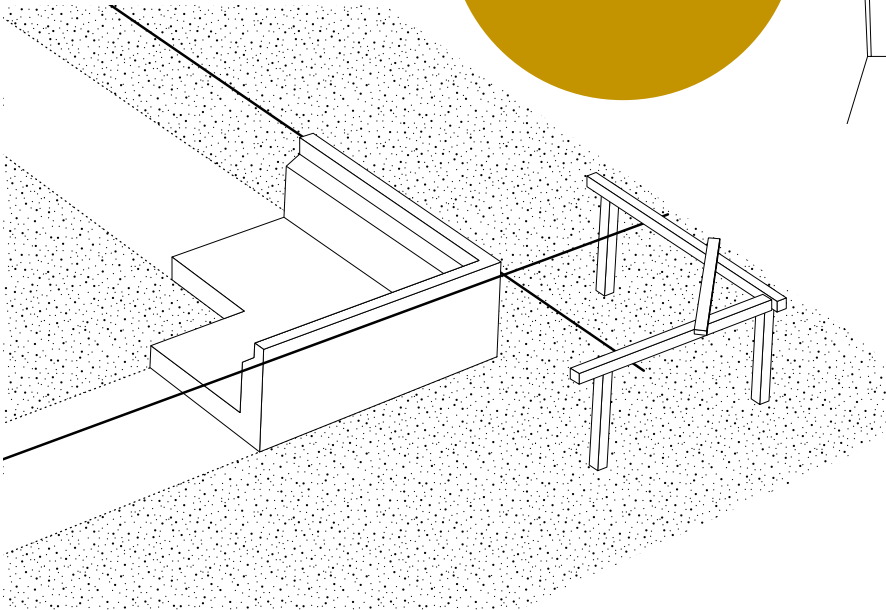
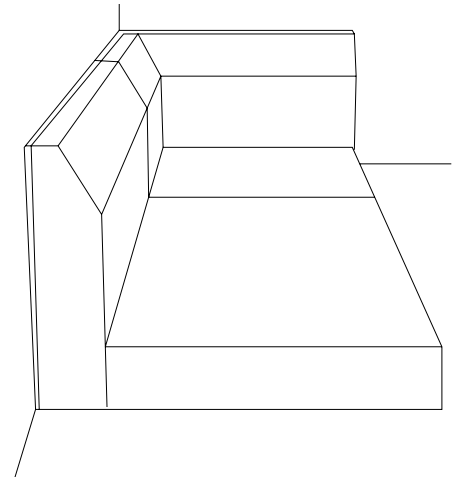
Toote nr	Toote nimetus	EPS kvaliteet	Kõrgus mm	Paksus mm	Pikkus mm	Sügavus mm	Kaal tk/kg	Kogus alusel
493030207	Soklielement L 300	200	300	100	1200	600	9,5	17
493040207	Soklielement L 400	200	400	100	1200	600	12	14
493050207	* Soklielement L 500	200	500	100	1200	600	14,5	11
493060207	* Soklielement L 600	200	600	100	1200	600	17	10
493030907	Nurgaelement L 300	200	300	100	590	590	9,50	20
493040907	Nurgaelement L 400	200	400	100	590	590	12	20
493050907	* Nurgaelement L 500	200	500	100	590	590	14,5	10
493060907	* Nurgaelement L 600	200	600	100	590	590	17	10
Toote nr	Toote nimetus	Kõrgus mm	Paksus mm	Pikkus mm	Ühik	Kaal kg/tk	Kogus pakis	Kogus alusel
499010000	Soklielemendi liiteklamber (25 tk)	100	1	120	pak	1,5	25	800
499015000	Soklielemendi liiteklamber Maxi (25 tk)	150	1	140	pak	1,75	25	680
499060000	Garaazi servamisklamber	50		3000	tk	10	1	120
499030000	Ogaplaat (100 tk)	45	1,5	180	pak	5	100	
499020000	Plastist kinnitusnael (250 tk)	180	5		pak	2,2	250	40
499068000	Armatuurikandur 40/50 (250 tk)	40/50			pak	5	250	18
499068300	Armatuurivõrgukandur 30 (50 tk)	30		150	pak	3,35	50	35
499068400	Armatuurivõrgukandur 35 (50 tk)	35		150	pak	3,75	50	35
499068500	Armatuurivõrgukandur 40 (50 tk)	40		150	pak	3,95	50	35
499068600	Armatuurivõrgukandur 50 (50 tk)	45		150	pak	4,4	50	35
Toote nimetus	EPS kvaliteet	Paksus mm	Pikkus mm	Laius mm	Pakend	Hind		
EPS 100_50 mm*	100	50	1200	1000	0,6 m ³ /10 tk	* Küsi Bendersi projektimüügist		
EPS 100_100 mm*	100	100	1200	1000	0,6 m ³ /5 tk			
EPS 120_50 mm*	120	50	1200	1000	0,6 m ³ /10 tk			
EPS 120_100 mm*	120	100	1200	1000	0,6 m ³ /5 tk			



VUNDAMENDI MAHAMÄRKIMINE

Benders soklisüsteem koosneb nurga- ja L-elementidest. Nurgaelemendid paigaldakse esimesena, seejärel L-elementidest seinaosad.

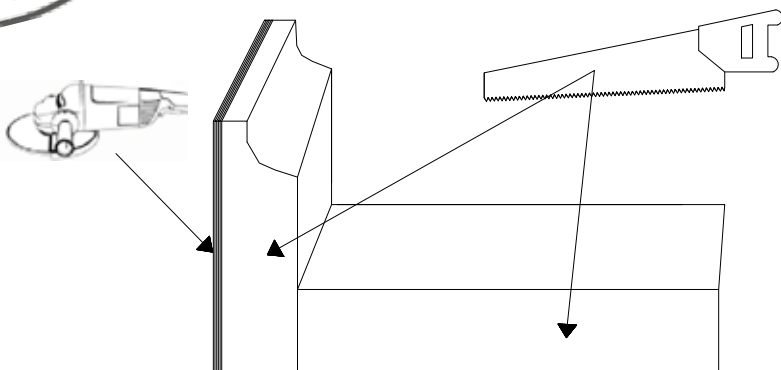
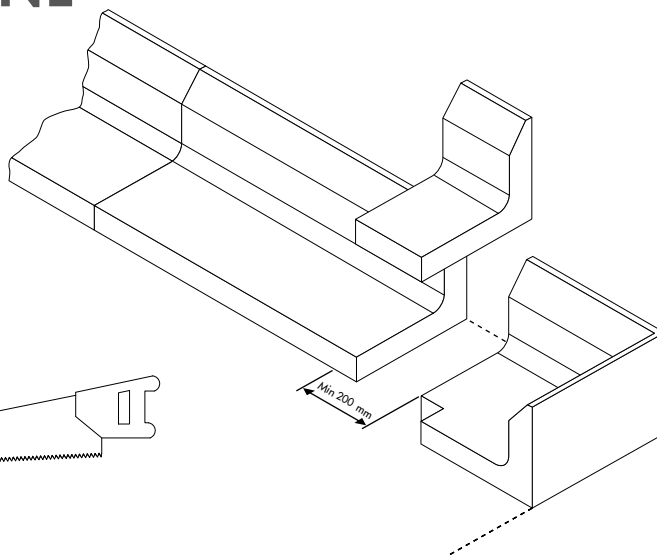
OLULINE
MAHAMÄRKIMISEL



Täpsemat paigaldust aitab saavutada vundamendi välise piiri nõ "maha märkimine", kasutades selleks viiasid ja märkenööri. Märkenööri kinnitamiseks nurkadesse võib kasutada joonisel näidatud lahendust.

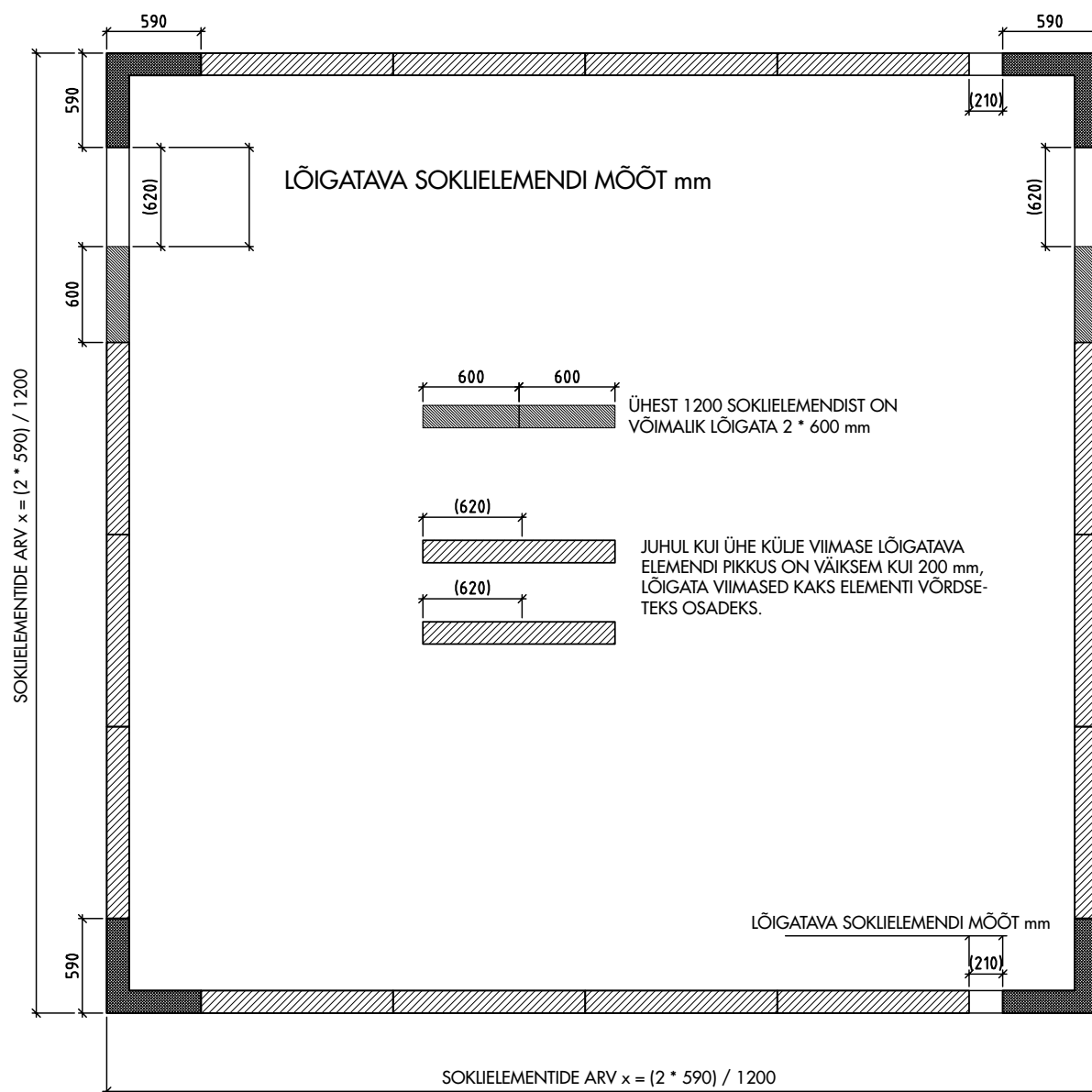


ELEMENTIDE LÕIKAMINE

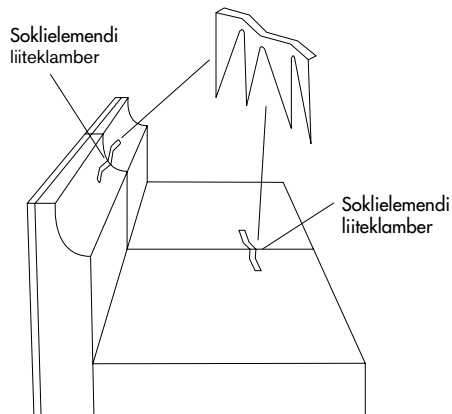


Elemente on võimalik mõõtu lõigata vastavalt vajadusele, kasutades selleks ettenähtud tööriistu nagu ketaslõikur ja käsisaaq. Väikseim lõige, mida soklielemendist võib teha on 200 mm.

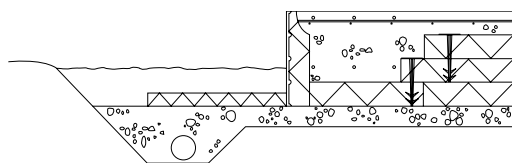
NÄIDISMAJA 60X60
17X1200







joon. 1



joon. 2

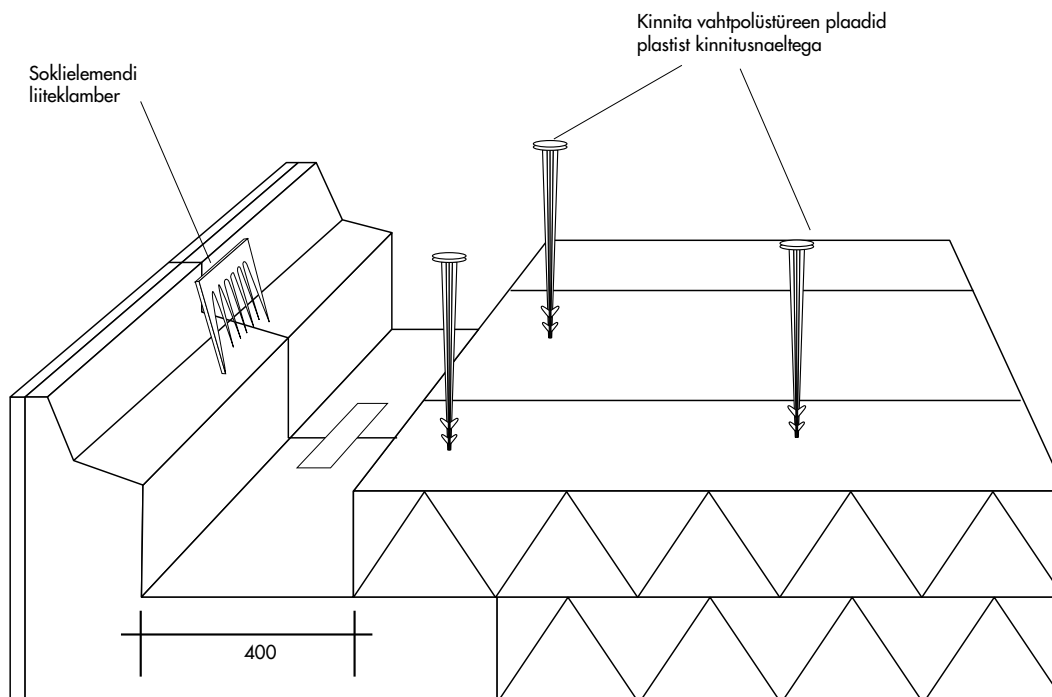
Elementide sidumine

Kui soklielemendid on paigaldatud tihedalt üksteise kõrvale, siis seotakse need omavahel liiteklambritega, seda elementide liitekohast nii ülevalt kui ka alt (joon. 1). See tagab elemendi parema paigalpüsimise. Kinnitusklambrid leiab lisatarvikute lehelt ja hinnakirjast.

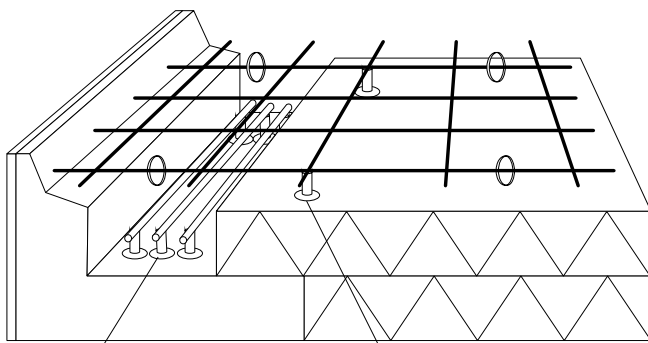
Elemendi sidumine vahtpolüstüreen plaatidega

Soklielemendid ja vahtpolüstüreen plaadid seotakse omavahel plastist kinnitusnaeltega (joon. 2), min. kaks naela plaadi kohta. Plastist kinnitusnaelad leiab lisatarvikute lehelt. Ümber vundamendi välisperimeetri paigaldatakse pinnasesse 1,2 m laiune (nurkadest 1,8 m laiuselt) horisontaalne soojustus EPS120 100 mm. Garaazi sissesõidu all EPS200.

KINNITAMINE, VAHTPOLÜSTÜREEN JA ELEMENDID

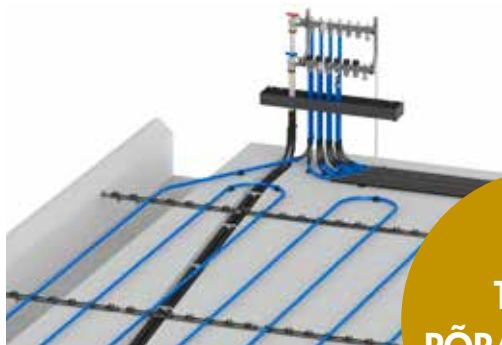
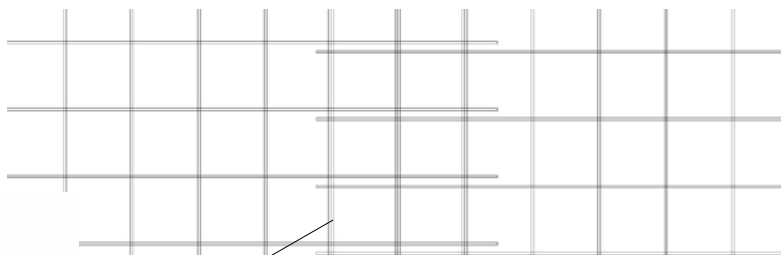


VUNDAMENDI MAHAMÄRKIMINE



Armeeringu kandurite vahekaugus ca 1 tk/m (NB! Täpne teostusjoonis vastavalt projektile)

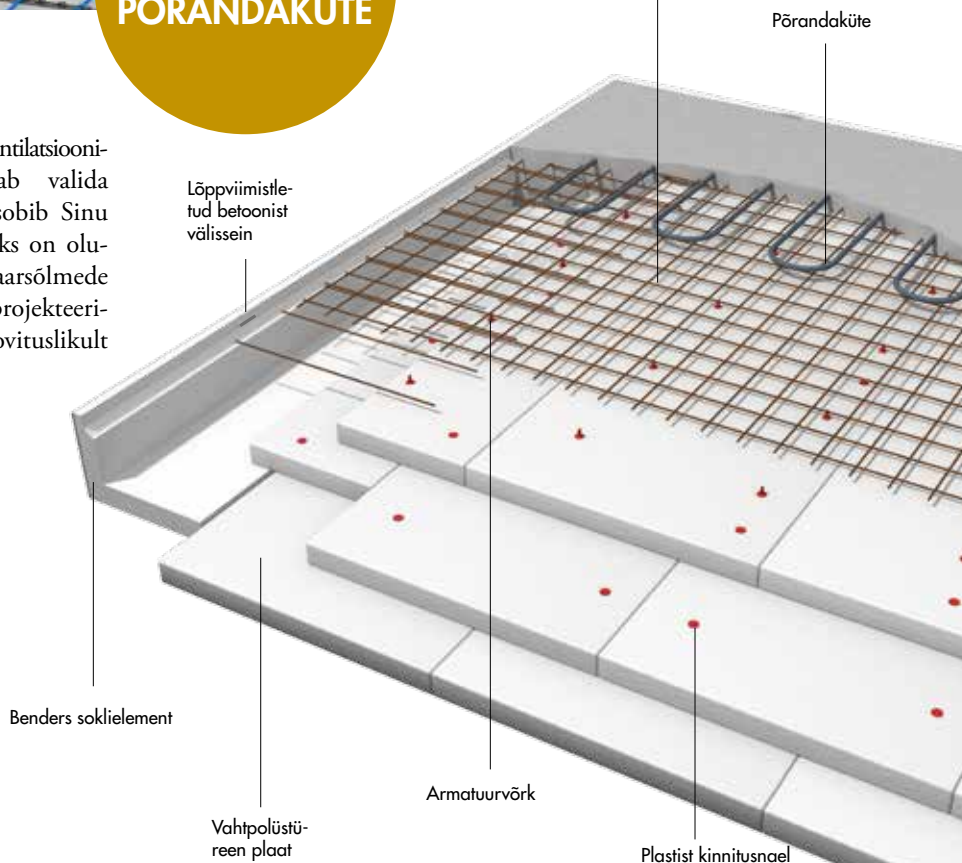
Armeeringu kandurite vahekaugus ca 4 tk/m² (NB! Täpne teostusjoonis vastavalt projektile)



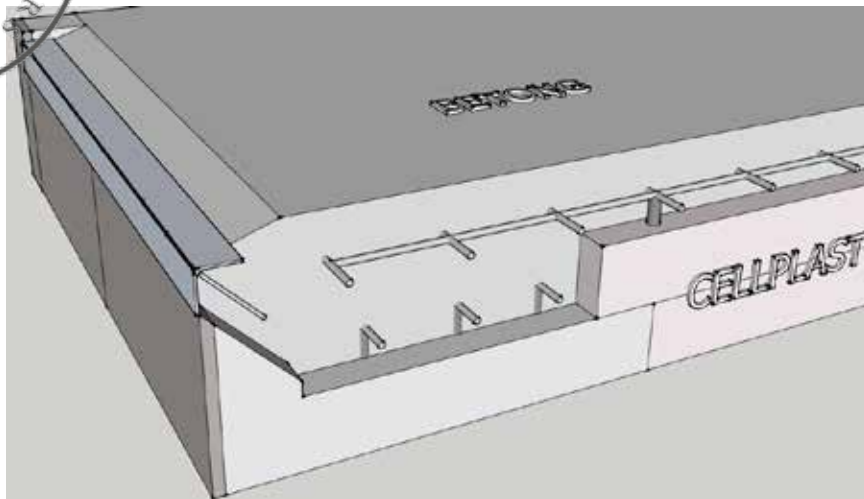
TÕHUS PÕRANDAKÜTE

Vundamendi kütte-, vee- ja ventilatsioonisüsteemide paigaldaja aitab valida põrandaküttesüsteemi, mis sobib Sinu majale kõige paremini. Selleks on oluline teada avatäidete ja sanitaarsõlmede asukohti. Põrandakütte projekteerimisega alustage aegsasti, soovituslikult juba majaprojekti tehes.

Tõhusa põrandakütte eelduseks on hästi soojustatud vundament, mis hoiab ära soojalekete ohu.

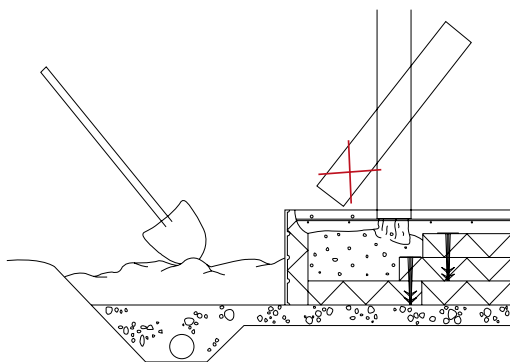
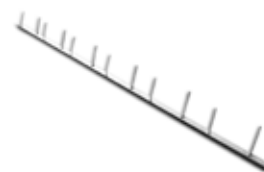


BETOONI VALAMINE JA PARANDUSTÖÖD



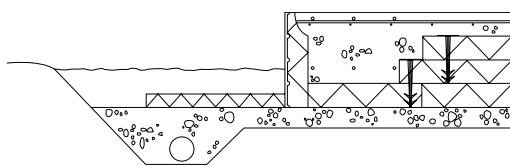
Garaazi sissesõidutee tugevdusnurk

Garaazi ukseava elemendid on lõigatud nii, et garaazi sissesõidutee tugevdusnurk on umbes 20 mm allpool soklielemendi serva.



Betooni valu

Betoneerimisel peab kasutama ettenähtud isikukaitsevahendeid (prillid, kindad, saapad, kiivrid, sobilik tööriietus). Betooni paigaldamise ajal tuleb jälgida, et valamisrenn oleks seatud õige nurga alla. Kui valamisrenn on suunatud diagonaalis soklielemendi seinaga, siis võib vedel betoonisegu põhjustada liigset survet ja elemendi paigast nihutada.

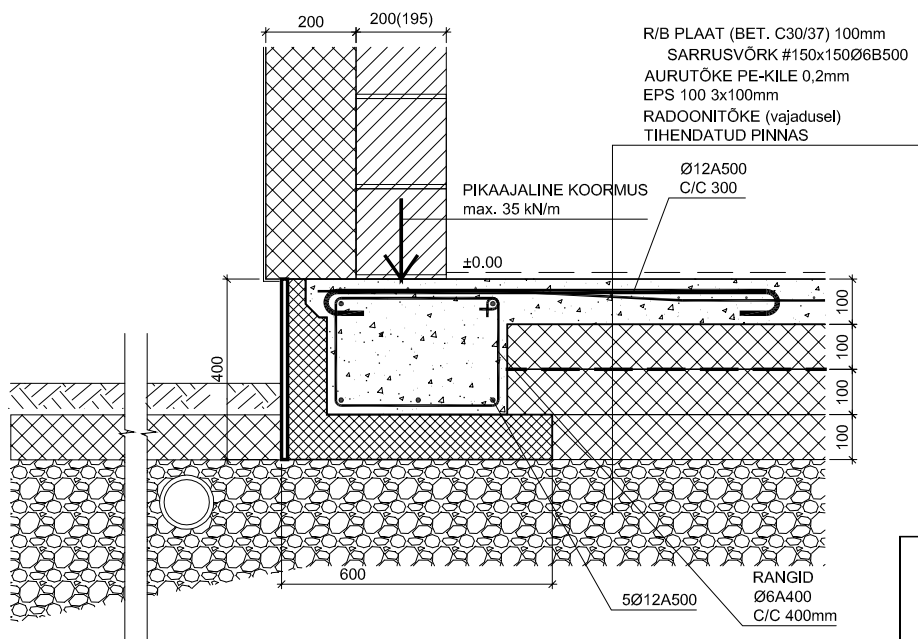
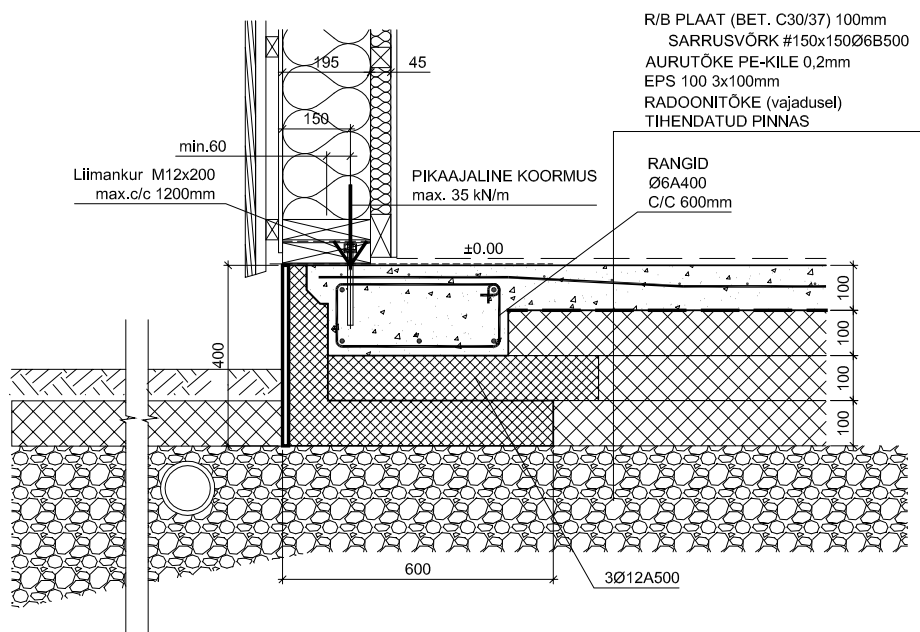
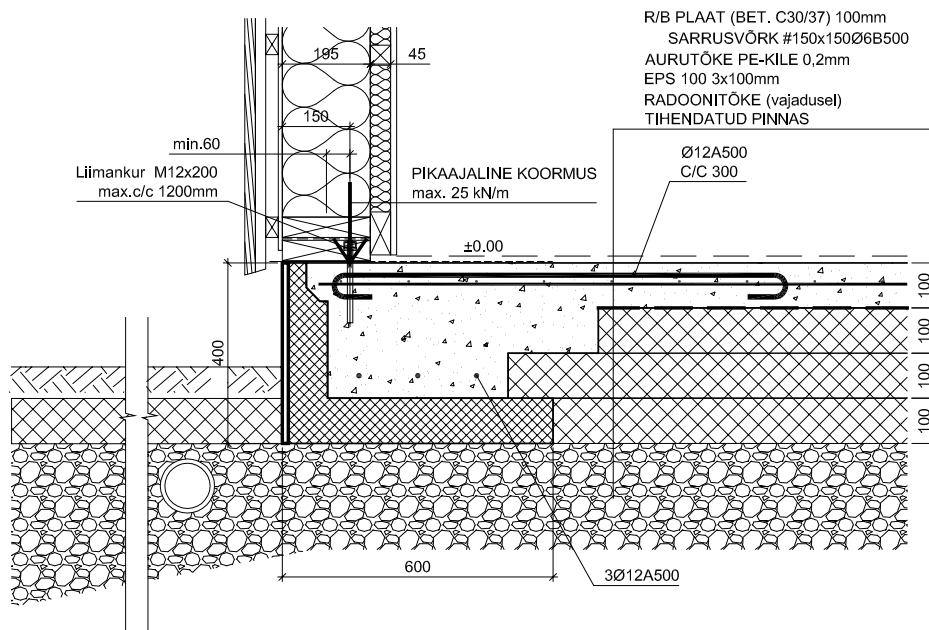


Elementide puhastus ja parandus

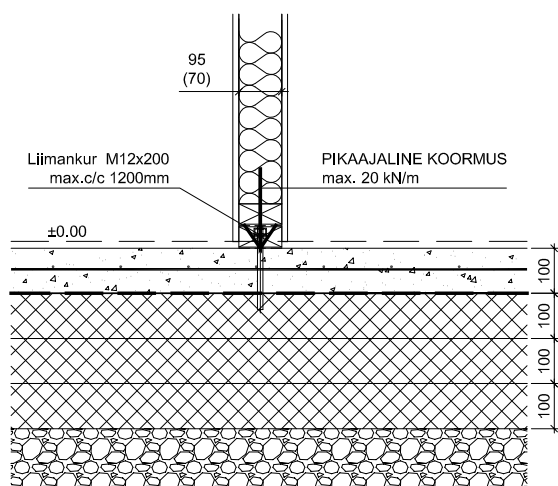
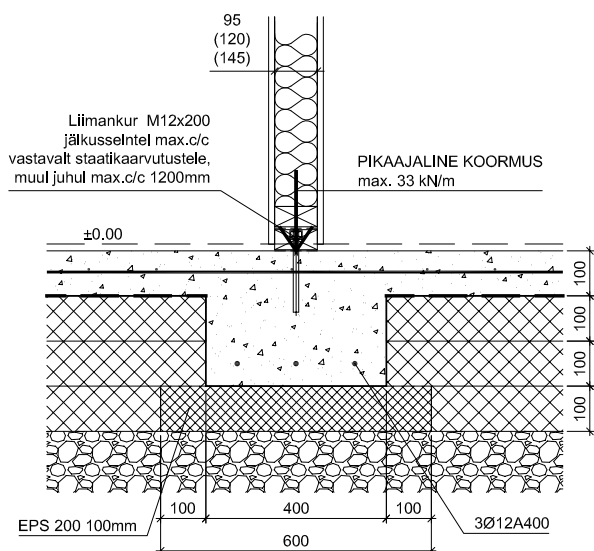
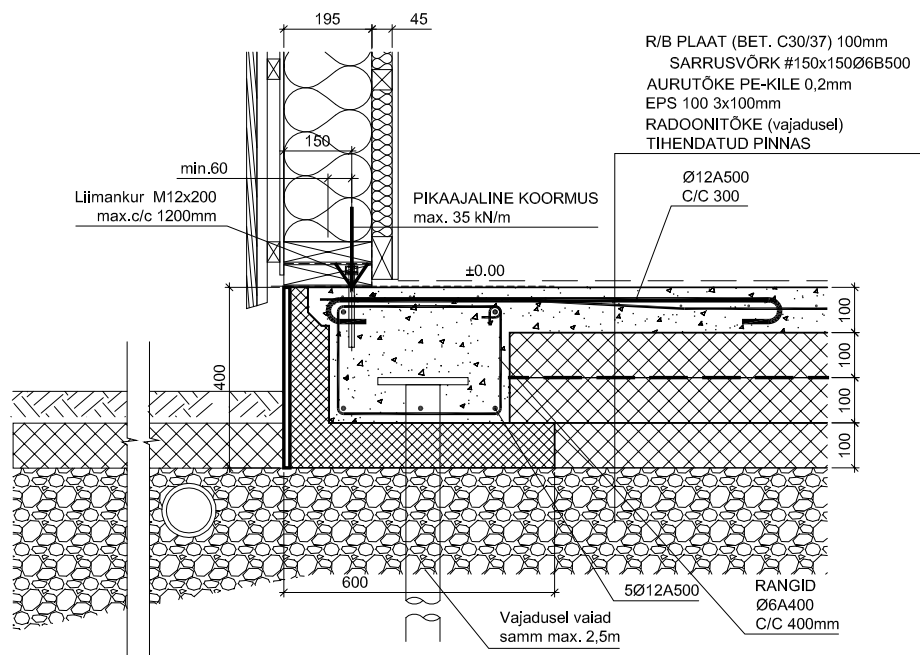
Kõik betooni pritsmed saab lihtsasti eemaldada, kui seda teha koheselt peale nende teket. Puhastamiseks kasuta tavalist harja ja vett. Tööde käigus tekkinud vigastused ja täkked saab parandada tavalise betooniseguga.



BENDERS PLAATVUNDAMENDI TÜÜPLÕIKED



BENDERS PLAATVUNDAMENDI TÜÜPLÕIKED



PINNASE OMADUSED

- Valminud hoone võib tekitada pinnasele kuni 100 kPa survet ja vajumine seejuures ei tohi olla suurem kui 1cm.
- (Iga meeter pinnasega täitmist põhjustab täiendavat survet 20 kPa/m³)

KÜLMUMISSÜGAVUSE VÄHENDAMINE

- Ümber vundamenti välisperimeetri paigaldatakse pinnasesse 1,2m laiune (nurkades 1,8m laiuselt) horisontaalne soojustus EPS 120 100mm (garaazi sissesõidu all EPS 200).

BETOON

- Tugevusklass C30/37
- (C25/30, kui vundamenti projektis näidatud)
- Keskonnaklass XF3

SARRUS

- Võrk põrandas #150x150Ø6-B500
- Muu pikisarrus ja servasarrus tugevusklass A500
- Rangid tugevusklass A400

KOORMUSED

- Joonisel kirjeldatud normatiivsed koormused.

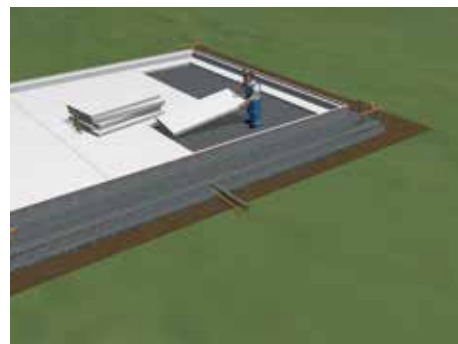


TEIE VUNDAMENT, SAMM-SAMMULT



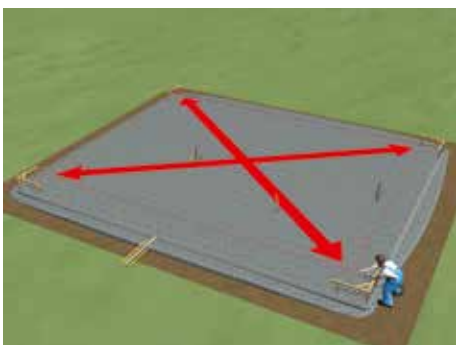
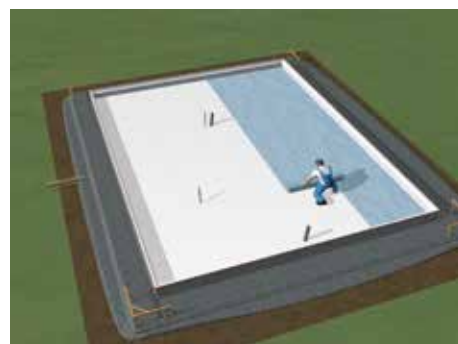
1. Siia tuleb maja!

Oled leidnud oma unistuste krun- di. Siia peab kerkima Sinu maja. Mida on Sul selleks vaja teada? Kindlasti pinnasetingimusi – Sinu maja peab seisma kindlal aluspinnal, vajadusel tuleb aluspinnast tugevdada. Pinnase geoloogiliste uuringutega tegelevad spetsialiseerunud ettevõtted, omades selleks vastavaid seadmeid.



2. Mahamärgimis- ja pinnasetööd

Sinu majaehitus algab maja täpse asukoha mahamärgimisega. Järgmiseks sammuks on pinnase eemaldamine, vundamendi jaoks ette nähtud sügavuseni. Teine, sügavam süvis, tuleb teha ümber maja- tulevase drenaaži jaoks. Paigalda vee-, kanalisatsiooni- ja kaablitorud ning drenaaž. Kata need kiudkanga ja kruusast või killustikust kuivenduskihiga.



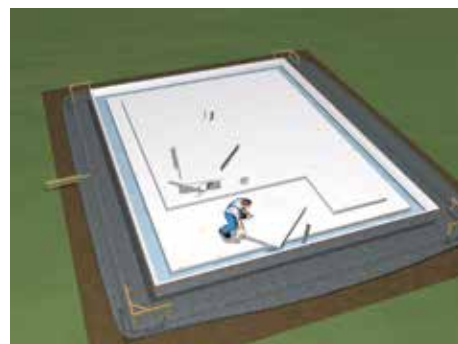
3. Täpne mahamärgimine profiiltraadiga

Mööda täpselt välja kõik nurgad ja diagonaalid, see aitab vältida hilisemaid probleeme. Kui sul on kavas paigaldada põrandaküte, siis teosta töö selles etapis. Pea nõu oma kütte-, vee- ja ventilatsioonisüsteemide paigaldajaga.



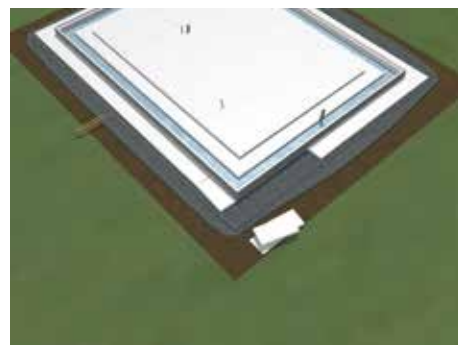
4. Ehitus algab nurkadest

Kata soklielementide alla jääv pinnas õhukese kihiga peene kruusaga ning tasanda see. Seejärel pane profiiltraadi järgi paika nurgaelemendid. Nüüd võid oma maja kuju juba kergelt aimata!



5. Soklielementide paigaldamine

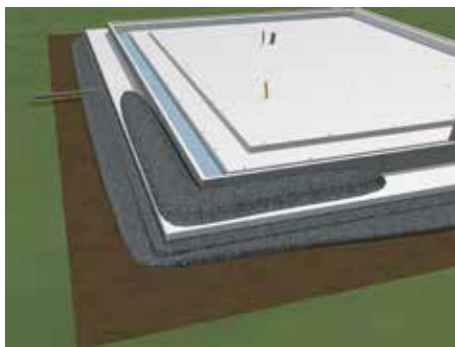
Paigalda sirged soklielemendid kogu vundamendi ulatuses. Vajaduse korral löika plaadid parajaks betoonile sobiva ketaslõikuriga. Vahtpolüstüreenplaati saad lõigata tavalise käsisaega.



NB! Ülal kirjeldatud teave on üksnes juhendava iseloomuga ning võimalikud geoloogilised erisused planeeritava ehitise aluse pinnasetingimustes võivad nõuda põhjalikumat analüüsi ja projekteerimist.

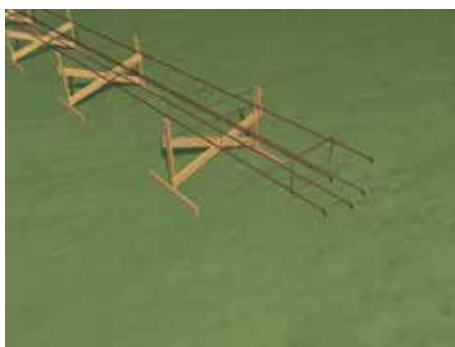
6. Soojustamine esimese vahtpolüstüreeni kihiga

Nüüd on paras aeg vundamendiplaadi aluse soojustamiseks. Paigalda esimene kiht vahtpolüstüreeni. Kontrolli, kas plaadid jäävad maapinnale ühtlaselt, ilma vahedeta. See hõlbustab edasist tööd.



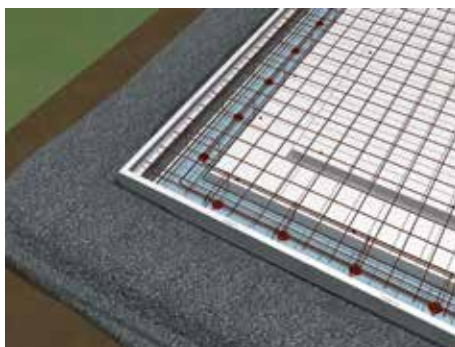
7. Kile paigaldamine

Nüüd tuleb vundament kindlustada suvise niiskuse ja radooni kahjuliku mõju vastu. Kasuta ehituskilet ja paigalda see 300 mm ülekattega. Kata hoolikalt kogu pind kuni soklini. Nüüd on majale lisatud kaitset niiskuse ja radooni eest.



8. Teine vahtpolüstüreeni kiht

Paigalda järgmine kiht vahtpolüstüreeni nii, et plaatide liitekohad ei jääks kokkuni eelmise kihi liitekohtadega, tagades nii parema soojapidavuse. Kinnita vahtpolüstüreeniplaat plastiknaeltega nii allolevate vahtpolüstüreeniplaatide kui ka soklielementide külge. Iga soklielementi kohta arvesta min. kaks naela.



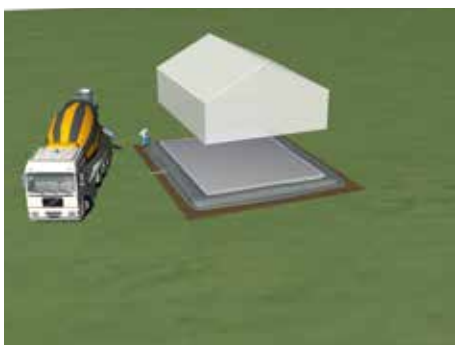
9. Kolmas vahtpolüstüreeni kiht

Nüüd paigalda kolmas kiht, kui oled otsustanud 300 mm paksuse soojustuse kasuks. Kinnita iga soojustusplaat min. kahe plastiknaelaga alloleva plaadi külge. See tagab vahtpolüstüreeniplaatide paigal püsivuse valamistööde ajal. Külma kergete vältimiseks paigalda kolmas vahtpolüstüreeni kiht nihkega nii, et soklielementide seina sisemise külje ja penoplastplaadi vaheline kaugus oleks ca 500 mm.



10. Soojustus külma kergete vastu

Külma kergete vältimiseks paigaldatakse vundamendi välisperimeetri pinnasessesse 1,2 m laiune (nurkadest 1,8 m laiusest) horisontaalne soojustus EPS120 100 mm. Garaazi sissesõidu all EPS200.



11. Vundamendiäärne tagasitäide

Nüüd on oluline paigaldada vundamendi ümbruse tagasitäide. Kontrolli üle diagonaalsuuna mõõdud, veendumaks, et kõik elemendid on endiselt omal kohal. Täida vundamendi ümbrus, et elemendid püsiks valamistööde ajal stabiilselt paigal.

12. Vundamendi serva armeerimine

Sarruse sobivaks painutamine ja sidumine on aeganõudev töö, soovime selleks kasutada tööpukke. Kasuta armeerimiselemente sammuga 600 mm. Armeeringu liitekohad peavad olema 600 mm ülekattega. Kui armeering on kokku pandud, asetatakse see valatava vundamendi serva sisse armeeringu kanduritele. Kui soovid hoonel pörandakütet, siis teostatakse see töö koos armeerimisega.

13. Vundamendiplaadi armeerimine

Kui vundamendi serv on armeeritud, paigalda armeerimisvõrk kogu vundamendiplaadile. Paigalda pörandakütte torud tootja juhendi kohaselt. Armeerimisvõrk asetatakse armeeringu kanduritele nii, et see jääks vertikaalsuunas betoonplaadi keskele. Vundamendi serva juures tõstetakse armeerimisvõrk vundamendi serva armeeringule, mis annab sellele väikese kalde sissepoole. Armeerimisvõrk peab ulatuma soklielementide ülemise sooleni. Kinnita armeering ja telli kohale betoon.

14. Vundamendi serva valamine

Vundamendi serv tuleb valada võimalikult tasaselt, et vältida hilisemat tasandusvalu. Kui Sa ei ole endas kindel, kasuta spetsialisti abi. Alustuseks täida vundamendi serv poole kõrguseni. Lase betoonil vajuda, enne kui valad ülejäänud osa. Nuivibratoriga tihendamisel tuleb vundamendi serva juures olla ettevaatlik. Ära lase betoonivoolikul või -rennil toetuda soklielementidele. Valatud osa kuivamine sõltub suuresti betooni kvaliteedist.

15. Vundamendiplaadi valamine

Kui servabetoon on piisavalt vajunud, vala ka vundamendiplaadi. Kui vundamendi valu on valmis, siis lase betoonil kuivada. Betooni suhteline niiskuse peab olema alla 85%. Ennem järgmiste ehitustappide alustamist oota kindlasti, kuni betoon on piisavalt kuivanud. Kui soklielementidele on sattunud betooni pritsmeid, võib need veega eemaldada.

BENDERS BALTIC NORD OÜ

Kontor:

Papiniidu 5 (Sillakeskus)
Pärnu 80010

Tel: 44 20 372

Faks: 44 20 370

E-post: info@benders.ee

Ladu:

Tööstuspargi tee 6
Lemmetsa küla, Audru vald'
Pärnumaa 88311

Tel/Faks: 44 20 371

www.benders.ee



Edasimüüjad: