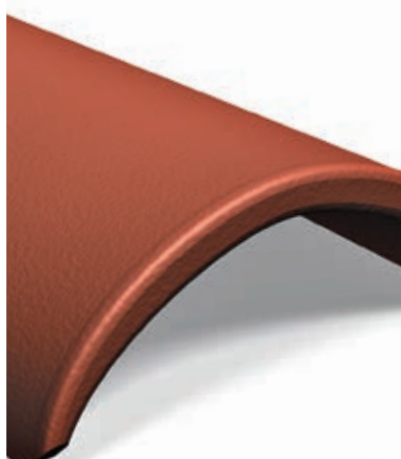
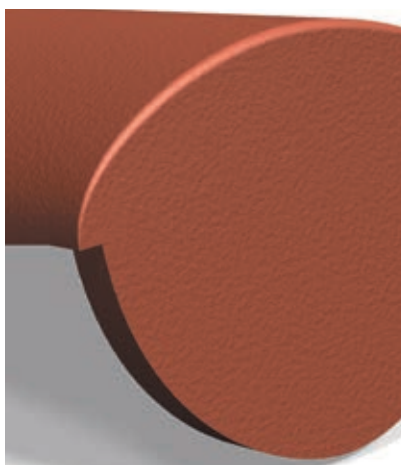


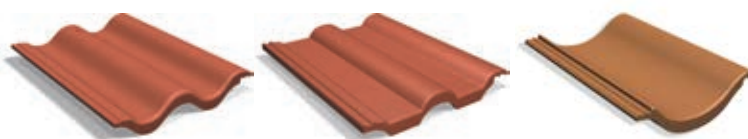
BENDERS **KATUSEKIVID**

# PAIGALDUSJUHEND

Benders Palema, Mecklenburger ja Eksklusiv tüüpi katusekividele



*Looduslik valik!*



# SISUKORD

3	TÖÖOHUTUS
4-5	PLANEERIMINE
6	KATUSEMATERJALIDE TARNE
7	VASTUVÕTUKONTROLL
8-11	KATUSE ALUSKATE JA TUULUTUS
12-13	KATUSE ROOVITIS
14	KATUSE NEEL
15	LÄBIVIIGUD
16-19	KATUSEKIVID JA NENDE PAIGALDAMINE
20	HARJATIHENDI PAIGALDUS
21	KATUSE LISATARVIKUD
22-23	ERIKIVID JA LISATARVIKUD (katuse joonis)

# TÖÖOHUTUS

Benders kivikatus on loodud põhjamaa karmidesse tingimustesse juba aastast 1960. Bendersi tootmistehnoloogia vastab euronormide EN 490 ja 491 poolt seatud nõuetele ning testimistele.

**PS! Kehtivate tööohutusnõuete järgimine on kohustuslik.**

## Tervis ja tööohutus

Ehitusperioodil vastutab töökeskkonna ja inimeste turvalisuse eest tööandja poolt selleks määratud inimene. Tema kohuseks on ka jälgida, et oleks paika pandud töökeskkonna plaan.

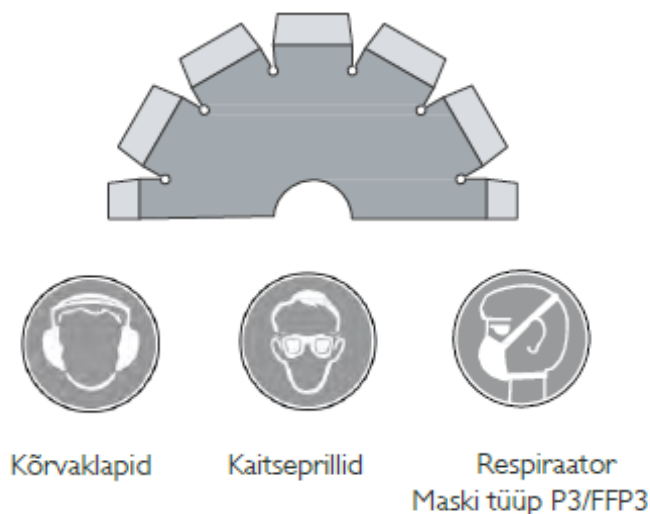
Ehituses on valdavateks terviseprobleemideks venitus- ja seljavigastused, mis on tihti põhjustatud valedest töövõtetest või liiga suure raskuse tõstmisest. Vähenda liigsete raskuste tõstmise vajadust katusetööde planeerimise järgus.

Töötades kõrgemal kui 1 m, kasuta alati kvaliteetset ohutusvarustust. Kukkumisohu minimeerimiseks katuseehitusel on oluline tellingute kasutamine ja personaalsed ohutusrakmed. Ohutusrakmed tuleb kinnitada selleks ette nähtud kohta.

Mehaaniline surve (näiteks materjali löikamine ja puurimine) paiskab õhku väikese koguse kivitolmu. Selleks, et vältida kopsuhaigustesse haigestumise ohtu, kasuta selleks tööks ette nähtud näomaski/respiraatorit.

Soovitame kasutada vesipuurimist ja –löikamist ning tolmuimejat.

Kasutades mehaanilisi löike- ja puurimisvahendeid kasuta alati kõrvaklappe, kaitseprille ning näomaski.



# PLANEERIMINE

Paigaldusjuhend annab ülevaate Palema, Mecklenburger ja Eksklusiv tüüpi kivikatuse paigaldamisest etappide kaupa. Selle juhendi järgi on võimalik kivikatus paigaldada nii uuele kui renoveeritavale hoonele.

Benders jätab endale õiguse jooksvateks muudatusteks paigaldusjuhendis ning paigaldusjuhendi uusim versioon on alati saadaval aadressil [www.benders.ee](http://www.benders.ee).

## Üldised nõuded

Palema, Mecklenburger ja Eksklusiv kivikatus sobib paigaldamiseks kõikidele viilkatustele, mille kaldeks on vähemalt 14°\*.

**\*OLULINE! Madalama kui 22° katuse kalde juures on kohustuslik tagada aluskatuse veekindlus.**

## Katuse kandekonstruktsioon

Vastupidav kandekonstruktsioon on maja juures oluline osa. Kandekonstruktsioon peab kandma katusematerjali ja hästi toime tulema ka niiskuse ning ilmastikuoludega. Enamus Eestis ja põhjamaades olevatest katusekonstruktsioonidest on ehitatud puitmaterjalist.

NB! Eesti Vabariigis peab alates 1. septembrist 2007 olema kõik ehitustel kasutatav konstruktsioonipuit CE-märgistatud. Seega tuleks katus ehitada kuivast, tugevussorteeritud C24 puidust. Seda nii puidu omaduste paremaks säilitamiseks kui ka turvalisuse ja vastupidavuse huvides.

Nii renoveeritava kui uue maja ehituse puhul tuleb veenduda, et hoone kandekonstruktsioon oleks ehitatud vastu pidama arvutuslikele koormustele. Katusele mõjuvad koormused on konstruktsiooni omakaal, vihma-, lume- ja tuulekoormus. Omakaal ja lumekoormus mõjuvad alati survena, tuul võib mõjuda nii surve- kui tõmbejõuna.

Katusele tekkiv lumekoormus sõltub katuse kujust ja kaldest. Katuse osadele, kuhu võib lumi koguneda (neelud, liitekohad seintega jne) suureneb koormus märkimisväärselt.

Tuulekoormus sõltub hoone asukohast ja kõrgusest. Tuulekoormus on alati suurem rannikul ja lahtisel maastikul.

## Terminite selgitused

Hari – katusehari on katuse kõige ülemine (horisontaalne) piirjoon.

Kaldhari – kaldharjaks nimetatakse kahe kaldkatuse pinna välimisi ristumisjooni.

Neel – neeluks nimetatakse kahe kaldkatuse pinna sisemisi ristumisjooni.

Räästas – räästas on katusepinna alumine (horisontaalne) piirjoon.

Katuseääred (servad) – katuseäärteks nimetatakse katusepinna vasak- või parempoolset vertikaalset joont.

Roov – Roovitiseks nimetatakse materjali, mille peale katusekivid paigaldatakse.

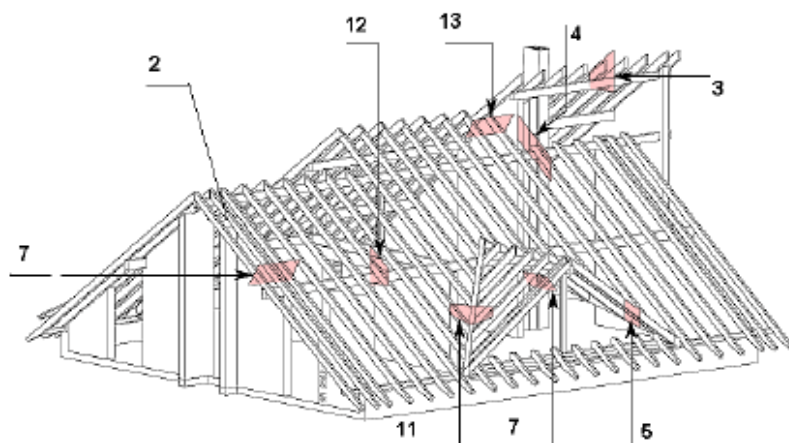
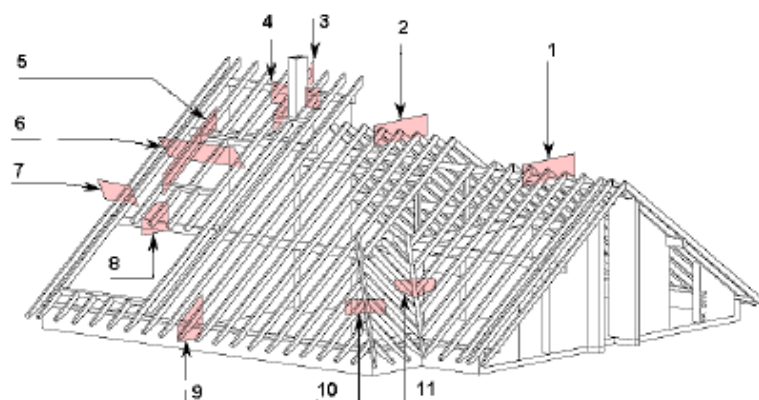
Distantliist – nimetatakse liistu, mis on mõeldud kivi roovi ja aluskatte vahel tuulutuse tekitamiseks.

Hingav aluskate – avatud difusiooniga, auru läbilaskev aluskate. (NB! Sobib ka tuuletõkkeks).

Mittehingav aluskate – suletud difusiooniga, auru mitte läbilaskev aluskate.

**NB! Vajadusel konsulteerige ehitusinseneriga.**

- 1 Harja sõlm
- 2 Harja sõlm (soojustatud katus)
- 3 Pultkatuse sõlm
- 4 Korstna tihendussõlm
- 5 Katuse lõige 1-1
- 6 Katuse lõige 2-2
- 7 Katuse äär
- 8 Katuseaken
- 9 Räästa sõlm
- 10 Kaldhari
- 11 Neelusõlm
- 12 Vahelae liide
- 13 Seina liide



# KATUSEMATERJALIDE TARNE

## Kivide tarne ja katusele tõstmine

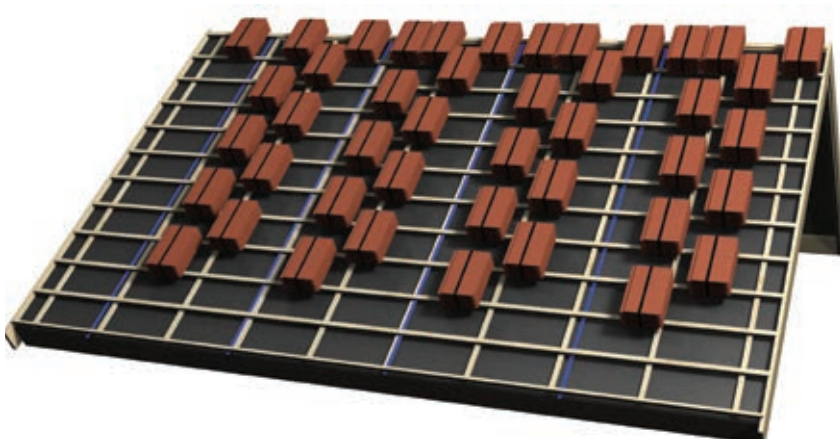
Kivide tarne ehitusplatsile toimub reeglina tõstemehhanismiga varustatud veokitega. Tellides meilt tarne koos tõsteteenusega, peab Teie poolt olema tagatud veotranspordivahendi juurdepääs objektile ja piisavalt ruumi tõstukkraanaga tööde teostamiseks. Katusekonstruktsioonid on tavapäraselt projekteeritud koormust vastu võtma mõlemale katusepoolele võrdselt, seega on soovitatav katusekivide pakid katuse pooltele võrdselt laiali jagada.

NB! Kui soovite tellida katusekivide katusele tõstmiseks tõsteteenust, siis saate seda teha kui võtate ühendust Bendersi müügiesindajaga. Leppige kokku tõsteteenus juba katuse tellimisel.

Bendersi katusekivid on viie kaupa pakis ja jaotatakse pakkidena katusele.



Pilt 1. Kraanaga autolt katusele tõste.



Pilt 2. Kivipakkide jaotus katusel.

# VASTUVÕTUKONTROLL

Kauba vastuvõtmisel teosta vastuvõtukontroll. Kontrolli käigus veendu, et kõik reakivid, erikivid ja komplekti valitud lisatarvikud oleksid olemas ning kogused vastavalt tellimuses kokkulepitule. Kvaliteedi või koguste mittevastavusel tuleb sellest koheselt teavitada Bendersi müügiesindajat. Pretensioonid lahendatakse kokkuleppe alusel. Meiega saate ühendust võtta helistades +372 44 20372 või kirjutades e-postiaadressile info@benders.ee.

Selleks, et katusematerjalide kontrolli teostada, on hea teada, mida Benders kivikatuse täiskomplekt sisaldab.

## Benders katusematerjalide täiskomplekt:

- Reakivid
- Äärekivid
- Harjakivid
- Eriivid
- Katuse aluskate
- Tihendid ja liistud
- Kinnitus ahendid
- Katuse läbiviigu
- Lumetõkked ja turvatarvikud
- Katuseastmed ja käigusild

### Benders Palema

Kaal	4,05 kg
Alusel	240 tk
Pikkus	420 mm
Laius	330 mm
Roovisamm	310-375 mm
Ehituslik laius	300 mm
Ehituslik kõrgus	75 mm
Kaal/m <sup>2</sup>	ca 36,0 kg
Kulu/m <sup>2</sup>	8,0-10,8 tk
Soovituslik kaldenurk	>14°



### Benders Mecklenburger

Kaal	4,30 kg
Alusel	240 tk
Pikkus	420 mm
Laius	330 mm
Roovisamm	310-375 mm
Ehituslik laius	300 mm
Ehituslik kõrgus	75 mm
Kaal/m <sup>2</sup>	ca 41,7-45,6 kg
Kulu/m <sup>2</sup>	9,7-11,8 tk
Soovituslik kaldenurk	>14°



### Benders Eksklusiv

Kaal	3,90 kg
Alusel	240 tk
Pikkus	420 mm
Laius	280 mm
Roovisamm	310-375 mm
Ehituslik laius	250 mm
Ehituslik kõrgus	100 mm
Kaal/m <sup>2</sup>	ca 42,0 kg
Kulu/m <sup>2</sup>	10,7-12,8 tk
Soovituslik kaldenurk	>14°



# KATUSE ALUSKATE JA TUULUTUS

Aluskatte valik ja nõuetekohane paigaldamine on üks olulisemaid faktoreid, millest sõltub katuse eluea pikkus ja nõuetekohane toimimine. Aluskatte funktsioon on pakkuda katusekonstruktsioonidele ja hoonele kaitset vee, lume, liiva ja muude katuse eluiga ning hoone funktsionaalsust mõjutavate tegurite vastu. Eriti tähelepanelik tuleb olla väga madala või vastupidi kõrge kaldenurgaga katuse ehituse juures.

**NB! Katuse aluskate peab vastama standardi EN-13859-1/2 poolt kehtestatud tehnilistele nõuetele (auru läbilaskvus, tuletundlikkus, veekindlus, vastupidavus UV-kiirgusele jne). Standardiga mitte vastavuses olevaid aluskatteid ei ole lubatud paigaldada.**

Aluskatet on võimalik valida kahte tüüpi: hingav ja mittehingav aluskate.

Hingavat aluskatet kasutatakse soojustatud katusekonstruktsiooni juures. Hingava aluskatte puhul ei ole kohustuslik kasutada tuuletõket ja soojustamisel saab kasutada kogu sarika kõrgust.

Mittehingavat aluskatet kasutatakse külmade katusekonstruktsioonide puhul. Mittehingava aluskatte puhul jäetakse sarikate keskel 20 – 30 mm sügavune nõgusus (aluskate ei tohi olla pingul). Enne aluskatte paigaldamist tuleb kontrollida katusepinna diagonaalide pikkusi, et küljed oleks räästa ja harja suhtes täisnurga all. See tagab kivide paigaldusel ridade ühtsuse ja kogu katuse korrektsuse. Aluskate paigaldatakse üle sarikate ristsuunas, alustades räästast, ning kinnitatakse 25x50mm(+2mm) tuulutusliistuga. Aluskatte paanid paigaldatakse 100 – 200 mm ülekattega (kui katusekalle on vähem kui 22 kraadi, siis peab ülekatte olema 200 mm). Aluskatte paane jätkatakse sarikate kohal.

Aluskatte kulu on ca 1,2 korda suurem katuse pinnast. Aluskatte jätkud tuleb teha sarikate kohal piisava ülekattega 100 -200 mm, kui katusekalle on vähem kui 22 kraadi, siis peab ülekatte olema 200 mm. Liimiribadega aluskatte puhul kehtib põhimõte liim-liimiga. Aluskatte tihendamiseks ja ühendamiseks sobib ka spetsiaalne teip. Kvaliteetsematel aluskatetel on vastav ühendusteip (liimiriba) juba aluskatte enda küljes

olemas. Hingav aluskate paigaldatakse otse sarikate peale pingule.

Mittetuulutatava katuse puhul tuleb aluskate paigaldada üle harja, et hari oleks lume- ja vihmakindel. Tuulutatava katuse puhul peab aluskate lõppema ligikaudu 5 cm kaugusel harja kõrgeimast punktist. See tuulutusavaus peab olema täiendavalt kaetud aluskatte ribaga, mis on kinnitatud tuulutusliistude peale, nii et see kataks üle katuse aluskatet 200 mm ulatuses.

Kui katust läbistavad ventilatsioonitorud, korstnad või katuseaknad, tuleb aluskate läbiviigu kohast lahti lõigata ja suunata üles ning tihendada vastava tihendusteibiga.

Katusest väljaulatuva ehitisosa ümber tuleb paigaldada täiendav aluskate, mida mööda vesi saab ära voolata.

Neelus peab aluskatte paigaldama 3-kordse kihina. Katuseakende kohale on soovitatav paigaldada lumetõke, ventilatsioonikomplektile sobib selleks katuseaste.

Läbiviigust ülespoole jääva roovi kõrgus peab olema 22-25 mm suurem kohtades, kus ülemine kivi ei toeta alumise kivi peale.

**NB! Katuse pealiskattematerjal peab olema paigaldatud 6 nädala jooksul pärast aluskatte paigaldamist. Soojusisolatsioon peab olema paigaldatud ja pööning suletud 12 nädala jooksul pärast aluskatte paigaldamist. Antud nõude eiramisel tehasegarantii ei kehti!**

**Täpsema hingava aluskatte paigaldusjuhendi leiad meie kodulehelt või saad küsida [info@benders.ee](mailto:info@benders.ee).**



## Katusekonstruktsiooni tuulutus

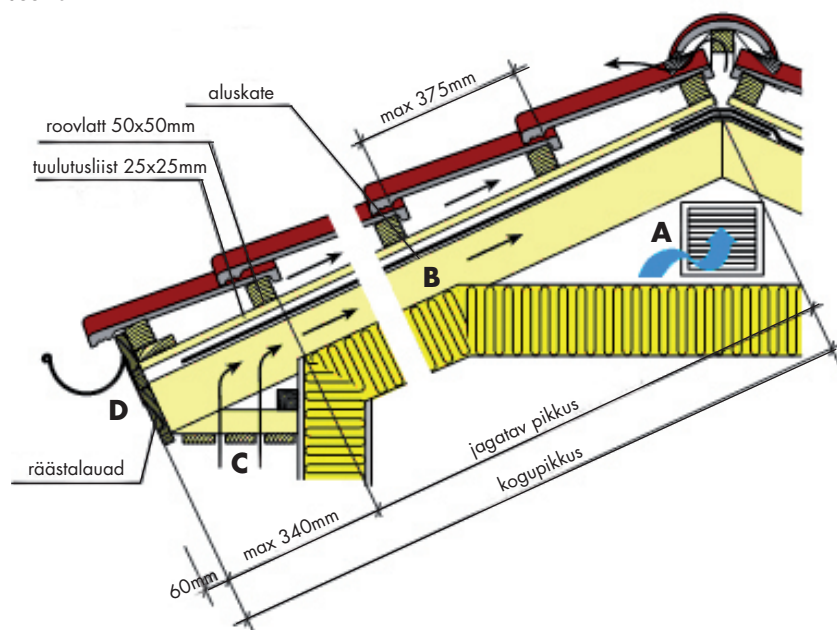
Katusekonstruktsiooni tüübi ja tuulutuse valib reeglina projekteerija (vt joonised 7-8). Konstruktsiooni seisukohast on oluline, et aurutõke oleks paigaldatud tihedalt. Katusekivide ja aluskatte ning aluskatte ja soojustuse vahelist ruumi tuleb ventileerida eraldi.

Mittehingava aluskatte ja soojustuse vahelisse ruumi pääseb õhk tuulekasti laudade vahelt ja väljub

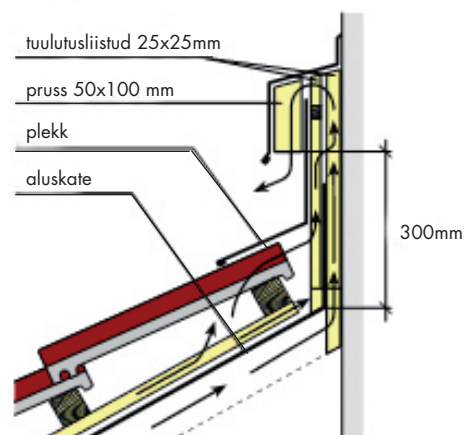
harjatuulutuse kaudu. Vajadusel saab kasutada ka tuulutuskive või ventilatsioonikorstnaid.

Katusepinna kõrgema osa liitumisel seinaga tuleb katuse tuulutus lahendada tuulutuskivide abil või siis joonisel 2 näidatud põhimõttel.

Katuse tuulutus  
Joonis 1



Seinaga liitva katuse tuulutus  
Joonis 2

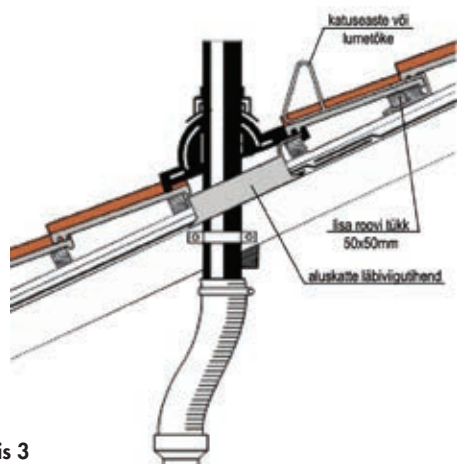


- A. Viilukolmnurga vent.ava suurus on 1 dm<sup>2</sup> iga katusepinna 10 m<sup>2</sup> kohta
- B. Mittehingava aluskatte ja tuuletõkke vahele tuleb jätta vähemalt 50 mm tuulutustühend
- C. Õhu juurdepääsuks katusekonstruktsioonile tuleb räästa tuulekasti laudade vahele jätta tuulutuspilud
- D. Katusekivide ja aluskatte vaheline ruum peab olema vabalt tuuldav

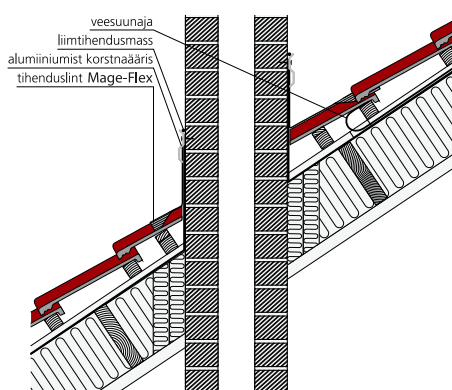
## Seinaliited

Seinaliited vormistatakse liitepleki ja universaalse harjatihendiga (rullis). Parima ettekujutuse annavad tööde korrektseks teostamiseks loiked joonistel 3-6. Laia valiku läbiviigukomplekte nii kanalisatsiooni kui ka tuulutuse paigaldamiseks, läbi katuse, leiad Bendersi toodete hulgast. Kõikide komplektidega on kaasas paigalduseks vajalik juhend.

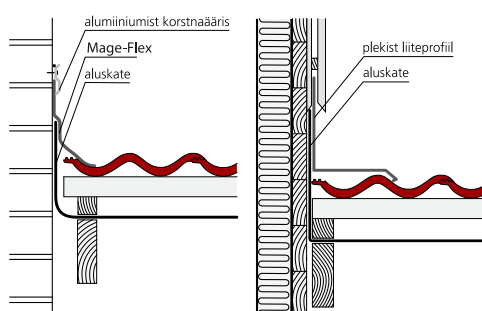
Läbiviigukomplekte on pakkuda igale kivivormile, küsi täpsemat infot katuse konsultandilt.



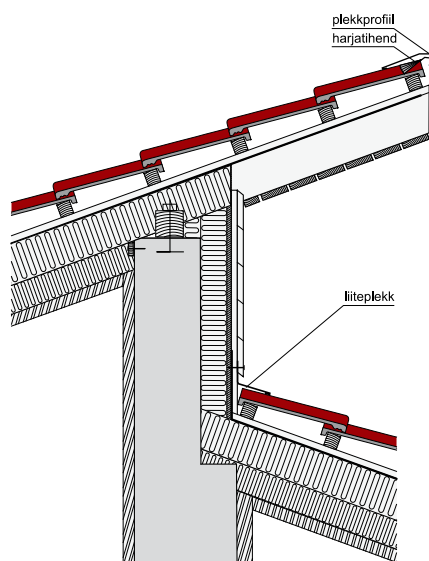
Joonis 3



Joonis 4

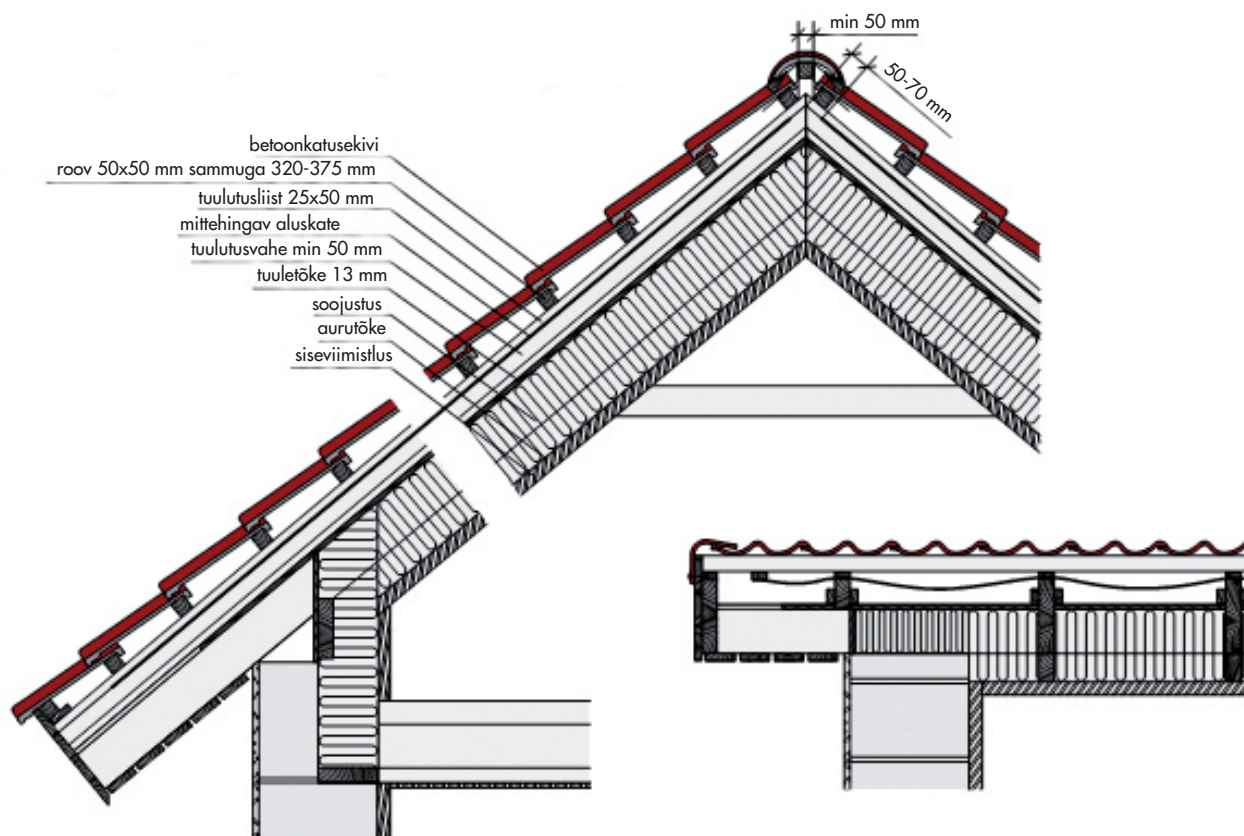


Joonis 5



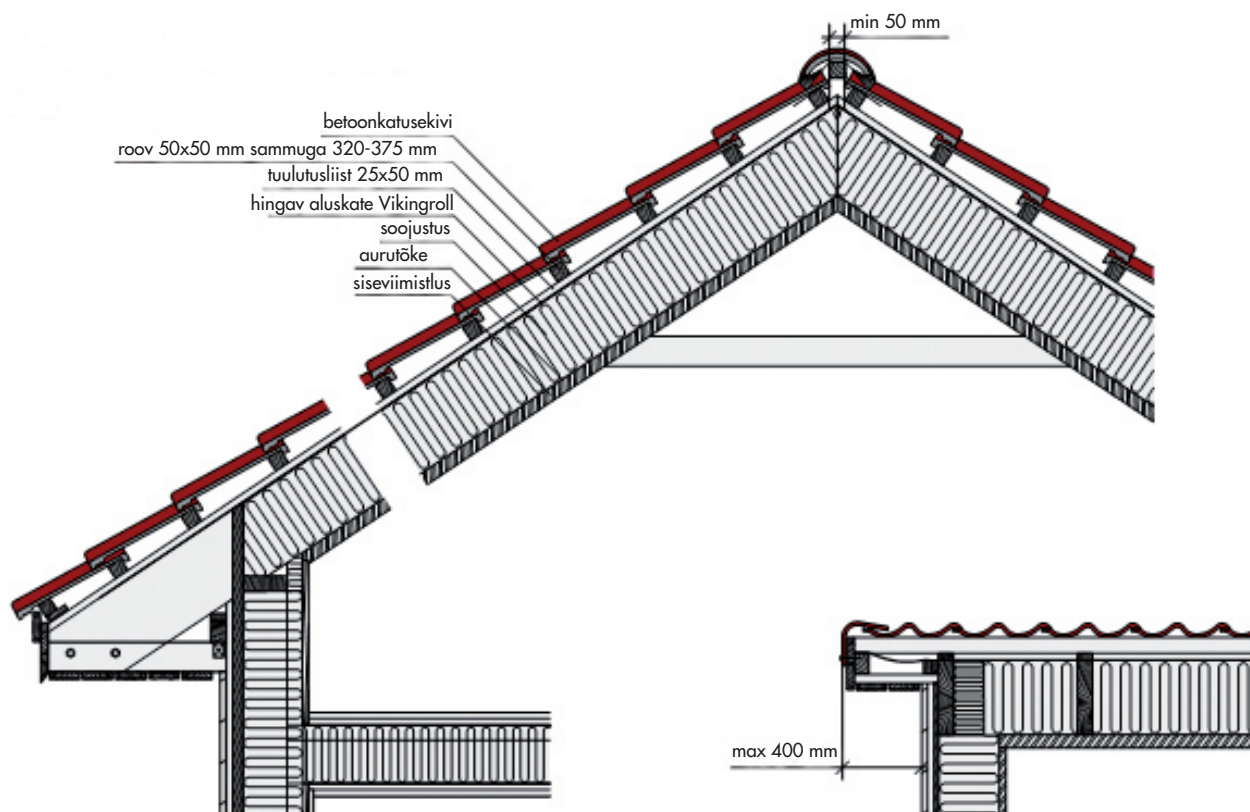
Joonis 6

## Mittehingava aluskattega katusekonstruktsioon



Joonis 7

## Hingava aluskattega katusekonstruktsioon



Joonis 8

# KATUSE ROOVITIS

## Roovitise mõiste ja vajalikkus

Roovitis on horisontaalne puidust konstruktsioon, millele kinnitatakse katusekattematerjalid. Roovitise samm sõltub katuse kaldest. Palema, Mecklenburger ja Eksklusiv kivikatuse puhul on roovlati väikseim samm (vaheline kaugus) 310 mm ja suurim samm 375 mm. Roovitise sammu arvestatakse mõõdetuna roovlati keskpunktist järgmise roovlati keskpunktini. Erandjuhtudel võib katuse roovitise samm olla ka väiksem. Näiteks väiksema roovlati sammu vajadus võib tekkida majade puhul, mis asuvad piirkondades, kus katus peab vastu pidama keerulisematele ilmastikuoludele.

**NB! Kõik antud paigaldusjuhendis esitatud konstruktsioonilised juhised on välja toodud standardseid olukordi arvestades. Reaalsed situatsioonid võivad sellest erineda ja vajavad projektist sõltuvaid erilahendusi. Täpsustada arhitekti, ehitusinseneri vms. pädevust omava spetsialistiga.**

## Roovitise soovituslikud mõõdud ja materjali valik

Eesti Vabariigis peab alates 1. septembrist 2007 olema kõik ehitustel kasutatav konstruktsioonipuit CE-märgistatud. Seega tuleks katus ehitada kuivast, tugevussorteeritud C24 puidust. Seda nii puidu omaduste paremaks säilitamiseks kui ka turvalisuse ja vastupidavuse huvides. Roovlati ristlõige oleneb sarikate sammust, kuid peab kivikatuse puhul olema vähemalt 50 × 50 mm (±2 mm). Vt tabel 1.

	Mõõdud mm		
	600	900	1200
Max sarikate vahekaugus	600	900	1200
Roovlati soovituslikud mõõdud	50x50	50x50	50x75

Tabel 1. Roovitise ja sarikate mõõdud.

## Roovitise vahekauguse arvutamine

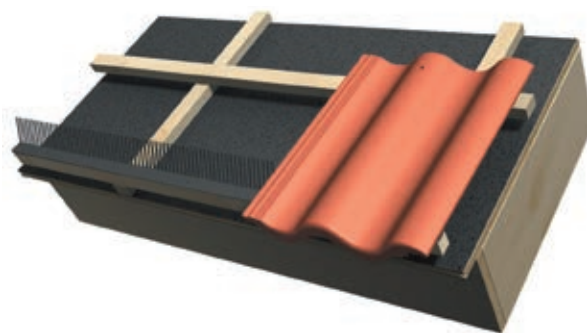
Ülemise roovi kaugus harjalauast on sõltuvalt katuse kaldest 25 – 40 mm ning peab vastama katusekivi kannamõõtmetele. Vahemaa tuulekasti laudise välisest servast teise roovi ülaservani peab olema 340 mm. Ülejäänud vahemaa jaotatakse roovide vahel võrdset, sõltuvalt katuse kaldest 310-375 mm. Roovid kinnitatakse naelte või kruvidega sarikate külge. Ligikaudne katusekivide kulu ja roovisamm sõltuvalt katuse kaldest.

## Tuulutusliist

Tuulutusliistu (distantliistu/tuulutusroovi) ülesandeks on katusealuse ventilatsiooni tagamine. Tuulutusliist paigaldatakse piki sarikaid aluskatte peale (räästast katuseharjani). Aluskatte ja tuulutusliistu vahelise ühenduse tihendamiseks võib kasutada butüülteipi. Tuulutusliistu soovituslik mõõt on 25 x 50 mm (±2 mm), see sõltub tuulutuskanali vajalikust kõrgusest, mis määratakse vastavalt katuselahendusele. Kõigepealt tasub aluslatid kinnitada naeltega ainult otstest. Ülejäänud naelkinnitused lisatakse roovitise paigaldamisel, kuna siis pääseb katusel ohutumalt liikuma. Äärmised tuulutusroovid naelutatakse 160 mm kaugusele tuulekastilaua siseservast.

## Linnutõke

Lindude pääsemisel katusekivide ja aluskatte vahelisse tuulutusavasse võivad linnud tekitada aluskattesse auke, muutes selle vähem vettpidavaks. Selle vältimiseks on Benders välja töötanud spetsiaalse linnutõkke (vt pilt 3), mis sobib Palema, Mecklenburger ja Eksklusiv kivikatustele.



Pilt 3. Linnutõke

## Räästaroov

Esimesena kinnitatakse räästaroovid. Kuna alumine kivirida ei toetu teistele kividele, siis räästaroov peab olema ülejäänud roovlattidest 20-25 mm kõrgem. Selline paigaldus tagab, et alumise katusekivide kalle on sama, mis ülejäänud ridadel. Jälgige, et miski ei jääks roovitise paigaldamisel takistama aluskatte pealset vee äravoolu. Tuulutusliist paigaldatakse kruvikinnitustega esimese ehk räästaroovi peale. Koos paigaldatuna tagavad 50 mm räästaroov ja 25 mm tuulutusliist esimesele katusekivide reale õige kaldenurga.

**NB! Väiksema kui 22° katusekalde puhul on kohustuslik tagada aluskatuse veekindlus.**

## Ülemine roov ja harjaroov

Ennem ülemise roovlati kinnitamist proovige ühe katuse reaktiviga järgi, et kivi ülemise serva ja katuse harjaroovi vaheliseks kauguseks jääks umbes 20mm.

Roovitise paigaldamisel enne katusekivide tarnet tasuks ülemine roovlatt kinnitada selliselt, et katusekivide paigaldamisel jääks võimalus harjaroovi kõrgust reguleerida (kasutades selleks Bendersi reguleeritavat harjaroovi kinnitusklambrit). Harjaroovi õiget kõrgust on võimalik kontrollida harjakiviga. Paigaldage harjakivi harjaroovile ja veenuge, et see kataks katuse reakive kinnitusauke mõlemalt poolt katuseharja.

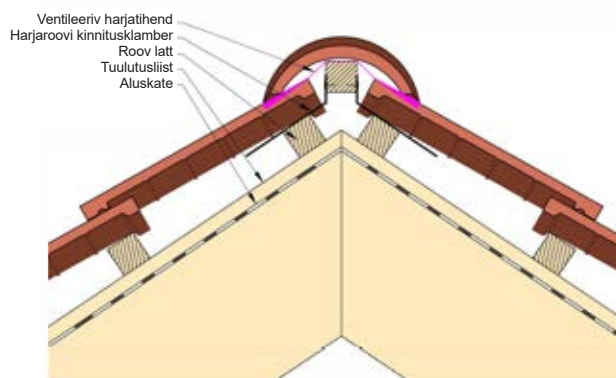
## Roovlattide vahekaugused

Kui olete kõige alumise ja ülemise roovlati paigalduse lõpetanud, siis mõõtke nendevaheline kaugus ülaservast ülaservani. Jagage saadud kaugus teie katusekaldele vastava suurima lubatud roovlattide vahekaugusega ja te saate kiviridade arvu.

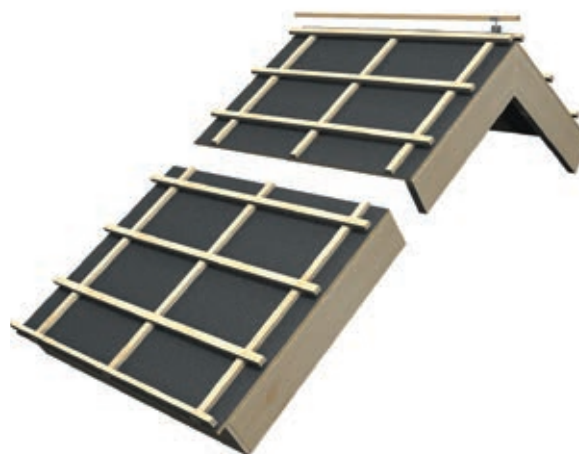
Näiteks: ülemise ja alumise roovlati vaheline kaugus on 4700 mm ja katusekalle on 18°. Katusekaldega 18° on suurim lubatud roovlattide vahekaugus 340 mm.  $4700 : 340 \text{ mm} = 13,8$ , mis ümardatakse ülespoole 14 kivireaks.  $4700 : 14$  annab roovlattide vahekauguseks 335 mm. Nende vahedega võite roovlatid paika panna ja aluslattidega ristumise kohtades kinni naelutada (vt tabel 2).

Katuse kalle (kraadides)	Palema, Mecklenburger		Ekklusiv	
	Soovituslik roovide samm (mm) 2	Katusekivide kulu (tk/m <sup>2</sup> ) 2	Soovituslik roovide samm (mm) 1	Katusekivide kulu (tk/m <sup>2</sup> ) 1
22 –	375	8,9	375	10,7
	370	9,0	370	10,8
	365	9,2	365	11,0
	360	9,3	360	11,1
	355	9,4	355	11,3
	350	9,6	350	11,5
18 – 21	345	9,7	345	11,6
	340	9,8	340	11,8
	335	10,0	335	12,0
	330	10,1	330	12,2
14 – 17	325	10,3	325	12,3
	320	10,4	320	12,4
	310	10,8	310	12,8

Tabel 2. Tabel annab ülevaate ligikaudsest katusekivide kulust ja roovisammust, eraldi nii Palema ja Mecklenburger kui ka Ekklusiv katusekivi kohta. Roovisamm sõltub katuse kaldest.



Joonis 9. Harjaroovi ja kinnitusklambri paigaldus.



Pilt 4. Katuse alusroovitise paigutus.

## Neel

Katuse ehitamisel on oluline tagada neelusõlme veetiheus ja vältida veekottide tekke võimalusi. Aluslaudise puhul kaetakse katuse neel mõlemale poole 30 cm ulatuses täislaudisega, mis on samal kõrgusel sarikate ülemise pinnaga. Laudise asemel võib kasutada plastist või kondensaadikindlast plekist alusprofiili, mis lihtsustab neelu ehitust ja vähendab konstruktsiooni paksust. Piisavalt suure katusekalde puhul ( $\geq 30^\circ$ ) pole vajalik aluse tegemine tingimusel, et aluskatte paigaldus on teostatud oskuslikult ja on tagatud neelupiirkonna veetiheus ning välistatud veekottide teke (vt joonised 11 ja 12).

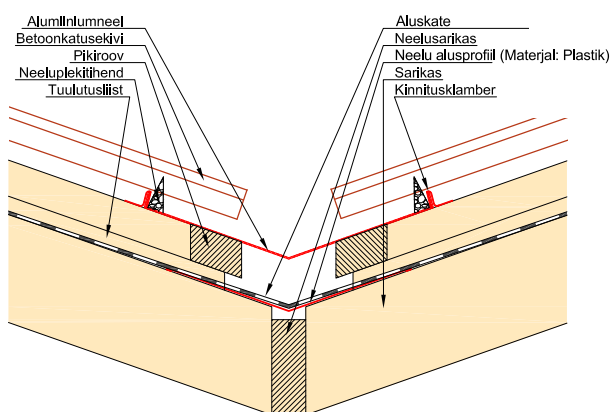
Esimene aluskatte paan paigaldatakse piki neelu võrdsele kummalegi poole murdejoont. Seejärel kaetakse lõikuvad katusepinnad horisontaalsete paanidega koos ülekattega neelu murdejoonest nii, et neelus tekiks kolm kihti aluskatet. Alumiiniumneelu kandekonstruktsiooniks on 50 x 50 mm tugiroovid, mis kinnitatakse kummalegi poole murdejoont nii, et nad toetaksid alt alumiiniumneelupleki mõlema poole keskosa. Tugiroovide kasutamine on soovitatav seepärast, et nendega seotakse katusekivide rooviotsad neelusõlmes ühte tasapinda ja moodustub alumiiniumneelule ühtlane alus.

Tugiroov kinnitatakse läbi tuulutussliistu sarika külge. Neeluplekid paigaldatakse tugiroovidele räästa poolt harja suunas 100 – 150 mm (katusekalle  $\leq 20^\circ$ ) ülekattega.

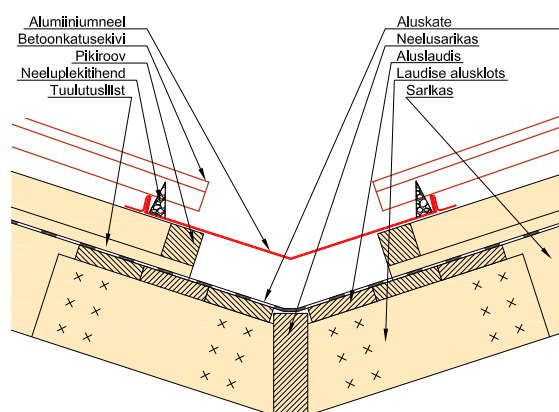
Kui kahe erineva katusepinna vaheline neel lõpeb keset katusepinda, mitte räästas (nt. vintskappide puhul), moodustatakse neelu väljajooks alumiiniumneeluplekist välja vormimise teel ja tuuakse neelupleki sügavus sujuvalt ümbritsevale katusepinnale (vt joonis 10). Ülemises kokkupuutekohas ühendatakse neeluplekid, kas valtsimise teel või kaetakse liitekoht 140 mm tihenduslindi ribaga. Seejärel laotakse paika katusekivid ja märgitakse lõikejoon. Neelupleki äärtele, mis jäävad katusekivide alla, kinnitatakse iseliimuv neelupleki tihend.



Joonis 10. Neelu paigaldus.



Joonis 11



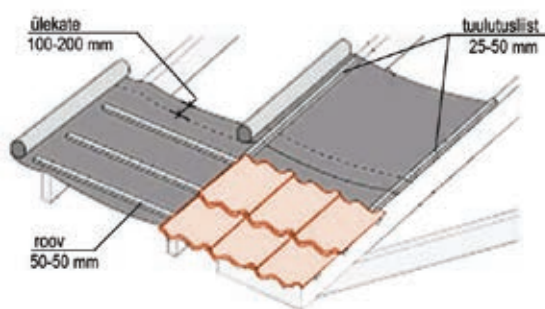
Joonis 12

## Läbiviigud

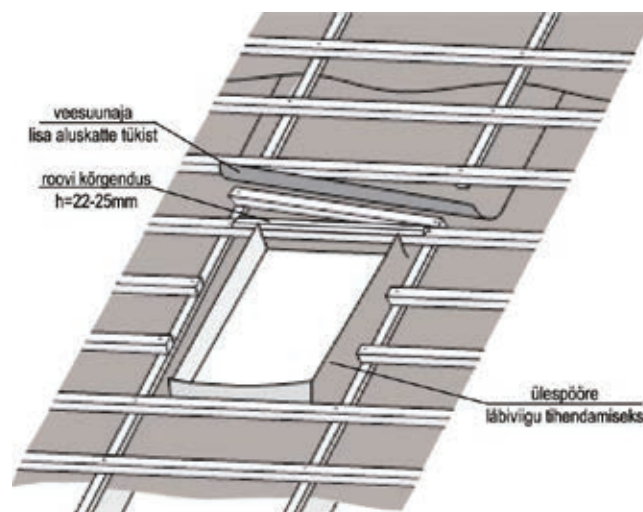
Läbiviikude puhul kasutatakse spetsiaalset aluskatte läbiviigutihendit (vt joonis 16). Kandiliste läbiviikude puhul lõigatakse aluskattesse auk nii, et lõigatud servadega oleks võimalik moodustada ülespöördeid. Nurgad tihendatakse vastava tihenduslindiga (nt MageFlex, Wakaflex). Ülespoole läbiviiku moodustatakse nn. veesuunaja, mis juhib eemale läbiviigu teele sattunud vee. Läbiviigutööd on soovitatav teha koos aluskatte paigaldusega, mitte hilisemate katusetööde käigus.

Bendersi valikus on erineva läbimõõduga läbiviigukomplekte (alates 110 mm), mille kasutamine lihtsustab ehitusprotsessi. Üldiselt on soovitatav suuremad läbiviigud paigaldada võimalikult harja lähedale vältimaks täiendavat lumekoormust katusel. Katuseakende kohale tuleks paigaldada lumetõke, ventilatsioonikomplektile sobib selleks katuseaste. Läbiviigust ülespoole jääva roovi kõrgus peab olema 22-25 mm suurem kohtades, kus ülemine kivi ei toeta alumise kivi peale.

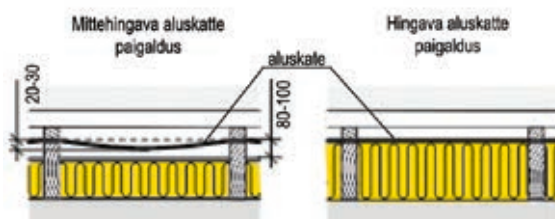
Joonis 13



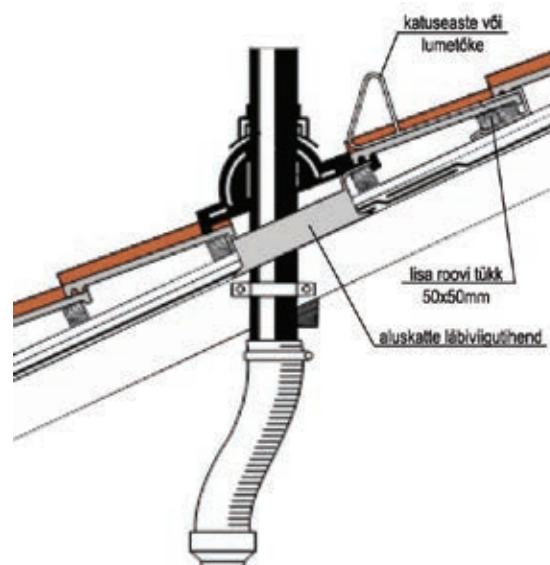
Joonis 14



Joonis 15



Joonis 16



# KATUSEKIVID JA NENDE PAIGALDAMINE

## Enne katusekivi paigaldust

Kivikatuse täiskomplekti paigaldus koosneb järgmistest etappidest:

- Ehita vastupidav aluskonstruksioon
- Paigalda aluskate
- Arvuta roovisamm vastavalt kivitüübile
- Paigalda roovitis
- Paigalda lisaroovitus lumetõkke ja käigusilla paigaldamiseks
- Kontrolli üle katuse laius, pikkus ja diagonaalid
- Katuseneelude ehitus
- Räästa ja tuulekasti konstruktsiooni ehitus
- Alusta kivide paigaldusega

## Palema katusekivid

Palema katusekivid sobivad paigaldamiseks katusele kaldenurgaga alates 14°. Selleks, et arvutada katusekallet kraadides, mõõtke välja 100 cm horisontaallõik maja otsaseinas. Seejärel mõõtke täisnurga all sentimeetrites lõigu otsapunktide kaugused katusest. Lahutage saadud suuremast arvust väiksem, nt 157–112 = 45. See näitab katuse tõusu ühe meetri kohta. Katuse kalde kraadides saate allolevast tabelist: 45 cm = 24° katusekalle (vt pilt 4).

Tõus cm-tes	Katusekalle (°)	Tõus cm-tes	Katusekalle (°)
25	14	75	37
30	17	78	38
36	20	84	40
40	22	90	42
45	24	100	45
49	26	104	46
53	28	111	48
58	30	119	50
62	32	133	53
67	34	143	55
73	36	173	60

Tabel 3. Katuse tõusule vastav kaldenurk.



Pilt 5. Katuse kaldenurga arvutamine.

## Katusekivide kulukoguse arvutamine

Selleks, et katuse kulukogus välja arvutada on tarvis katuse mõõtmeid ja katusekallet, selliselt saab esmase kulukoguse arvestatud. Kui katusepindala on arvestatud ja kaldenurk teada, siis leidke tabelist (vt tabel 4) vastavale kaldenurgale katusekivide kulukogus m<sup>2</sup> kohta ja korrutage see läbi katusepinna m<sup>2</sup> arvuga. Olete saanud kätte reaktivide koguse, millele lisanduvad erikivid (äärekivid, harjakivi jne) ja lisatarvikud (läbiviigid, turvatarvikud jne).

Tabel 4. Palema, Mecklenburger Ekklusiv

Katuse kalle (kraadides)	Soovituslik	Katusekivide	Soovituslik	Katusekivide
	roovide samm (mm) 2	kulu (tk/m <sup>2</sup> ) 2	roovide samm (mm) 1	kulu (tk/m <sup>2</sup> ) 1
22 –	375	8,9	375	10,7
	370	9,0	370	10,8
	365	9,2	365	11,0
	360	9,3	360	11,1
	355	9,4	355	11,3
	350	9,6	350	11,5
18 – 21	345	9,7	345	11,6
	340	9,8	340	11,8
	335	10,0	335	12,0
	330	10,1	330	12,2
14 – 17	325	10,3	325	12,3
	320	10,4	320	12,4
	310	10,8	310	12,8

Tabel 4. Katusekalle, roovlattice vahekaugused ja katusekivide kulukogus.

Katusematerjalide täpse arvestuse aluseks on katusejoonised, millele on märgitud kõikide katuseosade mõõdud ja katuse kaldenurgad. Olulised mõõdud: viilu pikkus, harja pikkus, neelude pikkus, katuseaknad, vintskapid jne.



## Kivide kulukogust mõjutavad tegurid:

- Katusekalle
- Vintskapid
- Katuseaknad
- Neelud
- Äärekivide valik

**NB! Soovitame kulukogused lasta arvestada Bendersi spetsialistil.**

## Äärekivide arvutamine

Laiuses on katusekivide arvuks katuse laius jagatud 300 mm-ga. Vasak-parem äärekivi puhul peab täpse koguse arvestamiseks lahutama laiusmõdust äärekivide mõödud. Universaalse äärekivi puhul seda ei ole vaja teha ja piisab 300-ga jagamisest.

Kõrguses võrdub kiviridade arv roovlattide arvuga (välja arvatud räästaroov).

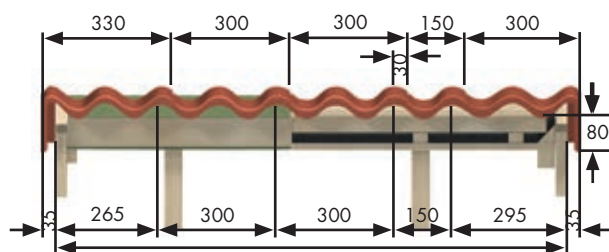
## Katusekivide paigaldamine

Kõigepealt paigaldatakse räästasse jääv kivirida. Esimese reaga kontrollitakse, et kummalegi poole üle otsaseina ulatuvad katuseääred oleks ühelaiused. Vajadusel võib kasutada ka poolikuid reakeive. Eriti oluline on roovlattide pikkuse kontrollimine juhul kui kasutatakse spetsiaalseid „parem“ ja „vasak“ äärekive (vt joonis 17). Seejärel kinnitatakse alumise rea kivid reaktivklambritega. Järgnevalt laotakse parempoolsest räästanurgast üles 1-2 vertikaalset kivirida. Üleslaotud kivid peavad moodustama räästasoleva kivireaga täisnurga. Seejärel laotakse katusele ülejäänud kivid paremalt vasakule (vt joonis 18).

## Kivide kinnitamine

Soovitav on reaktivid kinnitada klambritega (vt joonis 20). Kruvidega kinnitamisel tuleb reaktivi keskmisel harjal olev auk üle puurida 5 mm kivipuuriga. Katusekivid kinnitatakse nende ladumise käigus. Kinnitada tuleb kõik katusepinna äärmiste ridade kivid, samuti neelu, kaldharja ja läbiviike ümbritsevad kivid (vt joonis 16). Kuni 45° kaldega katustel tuleb lisaks äärtele kinnitada diagonaalsuunas iga kolmas kuni viies kivi. Suure tuulekoormusega piirkonnas võiks kinnitada kõik kivid. Katusekivid, mida peale lõikamist ei saa toetada kannale, kinnitatakse lõigatud kivi klambriga (neelud, kaldharjad, läbiviigud (vt joonis 21)).

Joonis 17



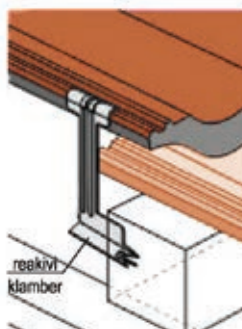
Joonis 18



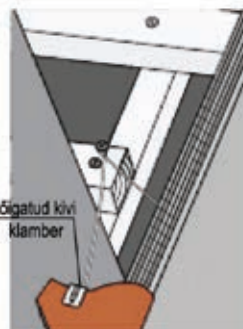
Joonis 19



Joonis 20



Joonis 21



## Kivide lõikamine

Katuse murdekohtades (kaldharjad, neelud) tuleb esialgu paigaldada terved kivid ning märkida neile lõikejoon. Kive pole soovitatav katusel lõigata, kuna lõiketolmu eemaldamine võib osutuda keeruliseks ja põhjustada katusel värvikahjustusi. Kivide lõikamiseks tuleb kasutada selleks sobivat lõikeketast (vt joonis 21).

Joonis 21

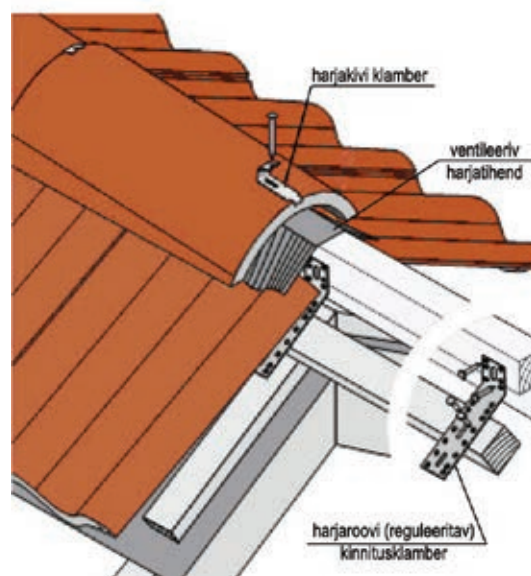


## Katuse harja vormistamine

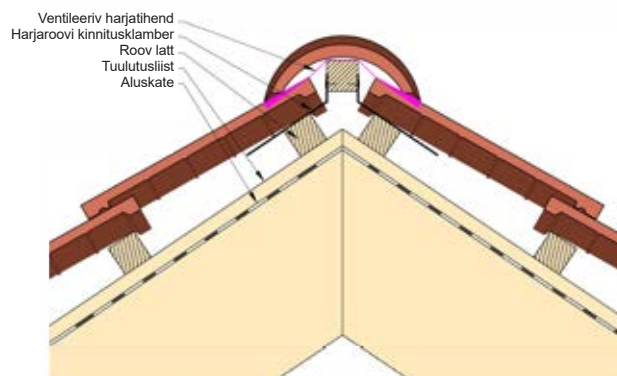
Harja lahendus sõltub eelkõige katuse konstruktsioonist (külm või soe katus, hingav või mittehingav aluskate). Sõltuvalt sellest viiakse aluskate ca 150 mm ulatuses üle harja hingava aluskatte korral või lõpetatakse enne harja 50-70 mm mittehingava aluskatte korral (vt joonis 23).

Harjalaua kinnitusklambrid kinnitatakse ülemise rea katusekivide paigaldamise eel ülemiste roovide külge. Kinnitusklambrite kasutamisel saab harjalauana kasutada tavalist 50x50 mm katuseroovi. Kasutades BENDERS'i reguleeritavat harjaroovi kinnitusklambrit saate lihtsalt reguleerida harjalati horisontaalsust. Harjaroovi peale paigaldatakse ventileeriv harjatihend. Harjakivid toetuvad harjaroovile ja kinnitatakse harjakivi klambritega (vt joonis 22). Kahe horisontaalharja ristumisel kasutatakse T-kivi, lõikumisel aga X-kivi. Kahe kald- ja ühe horisontaalharja (või vastupidi) ristumisel kasutatakse Y-kivi. Enam kui kolme harja lõikumisel tuleb harjade liitumiskoht moodustada lõigatud harjakividest, millede vahed täidetakse liimtihendusmassiga.

Joonis 22



Joonis 23



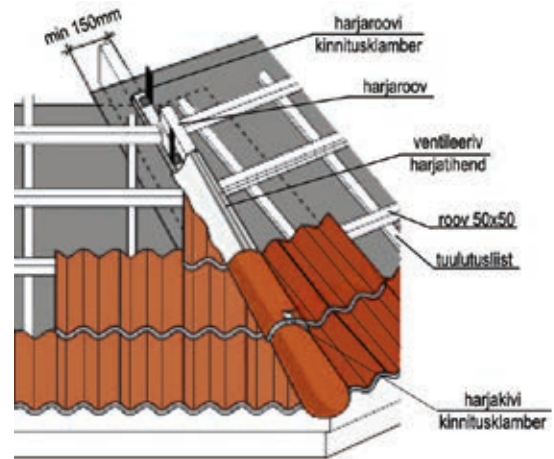
## Kaldhari

Aluskate viiakse vähemalt 150 mm kummalegi poole üle murdejoone ja kinnitatakse tuulutusliistudega. Kui tegemist on mittehingava aluskatte ja soojustatud katslaega, siis tuleb tagada kaldharja sõlmes aluskatte ja soojustuse vaheline tuulutus. Selleks võib kasutada spetsiaalseid tuuluskorke, mis paigaldatakse harja tipus aluskattele enne reakivide ladumist. Harja murdejoonel kinnitatakse roovidele või tuulutusliistudele harjaroovi kinnitusklambrid arvestusega, et nende külge saab kinnitada harjaroovi. Kõigepealt paigaldatakse ühe poole kivid ja märgitakse ära lõikejoon. Kivid tuleb lõigata võimalikult harjaroovi äärest. Harjaroovi kõrgus valitakse nii, et see võimaldaks harjakivil toetuda nii reakividele kui harjaroovile. Harjakivide all kasutatakse universaalset harjatihendit laiuses 260-320 mm, mis tagab efektiivse tuulutuse ja takistab lume sisse tuiskamist. Harjakivid kinnitatakse harjakivi klambritega ja lõigatud kivid lõigatud kivi klambriga (vt joonis 24).

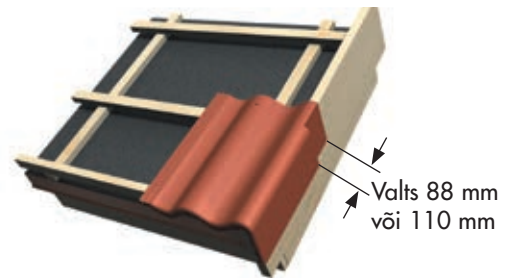
## Räästakasti vormistamine

Parem-vasak äärekivi puhul on soovituslik äärelaud paigaldada enne äärekivide paigaldamist. Võimalik on seda teha ka hiljem, kuid võib osutuda ebamugavamaks. Paremas-vasak äärekivi kinnitatakse roovitise külge (vt joonis 25). Kasutades universaalseid äärekive, tuleb äärelaud kindlasti paigaldada enne äärekivi paigaldamist (vt joonis 26). Äärelaua kinnitamiseks on vaja roovi otsad parajaks lõigata ning roovi otste külge saab kinnitada äärelaua. Äärelaua kõrgus tuleb valida nii, et ta kannaks äärekivi ja äärekivi toetuks ka reakivile. Alumine äärekivi tuleb lõigata ülemisest otsast lühemaks, et ta toetuks ainult esimesele reakivile. Äärekivid kinnitatakse kruvidega. Äärepleki kasutamisel peab äärelaud olema samal kõrgusel reakivide laine harjaga. Äärepleki äär peab toetuma katusekivi laine põhja.

Joonis 24



Joonis 25

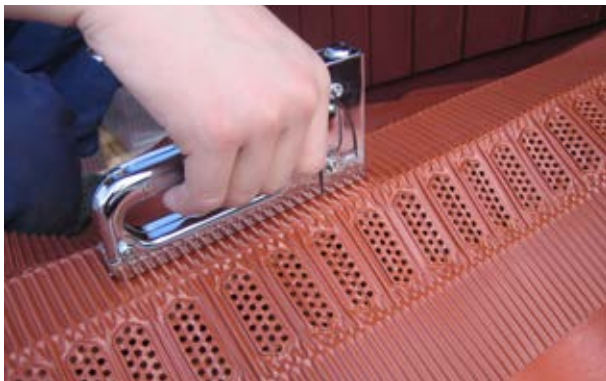


Joonis 26



## Harjatihendi paigaldus

Harjakivide all kasutatakse universaalset harjatihendit laiuses 260-320 mm, mis tagab efektiivse tuulutuse ja takistab lume sisse tuiskamist. Õpetus näitab ära, milliseid samme peab järgima, et tihend saaks korrektselt paigaldatud.



Samm 1. Paigaldage tihend katuseharja keskele selliselt, et mõlemale poole harja keskpunkti jääks 150 mm.



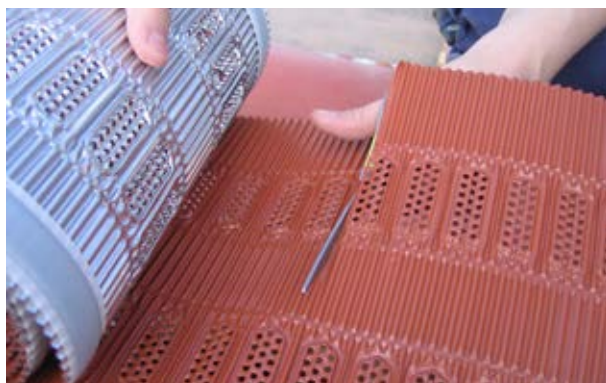
Samm 2. Eemaldage paigalduse suunas teibid tihendi alumiselt poolelt.



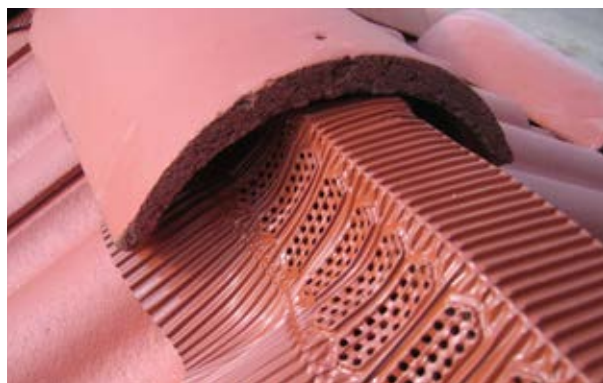
Samm 3. Veenduge, et paigaldusel õhutusosa ei läheks vastu harjaroovi vaid jääks sirgjooneliselt laskuv, et tuulutus toimiks vastavalt nõuetele.



Samm 4. Paigaldades harjatihendit kivi lainesse, veenduge et tihend saaks paigaldatud vastu kivipinda. Oluline on, et suruksite kõik ääred korralikult vastu kivi, nii saab sõlm korralikult tihendatud.



Samm 5. Tihendit saab lõigata kas noa või kääridega. Ülekatteks arvesta 50 mm.



Samm 6. Saate alustada harjakivide paigaldamist. Kasuta selleks harjakivi klambreid.

# KATUSE LISATARVIKUD

## Katuseastmed

Katuseastmeid kasutatakse liikumisteede loomiseks katustel. Katuseastmed võimaldavad ohutult liikuda korstnani, käigusillani jms. Katuseastet on lihtne paigaldada, kui asetate metallkanduri aasad üle katusekivi ja kinnitate kandurid kiviroovi taha. Paigaldamist alustatakse teisest katusekivide reast, seda arvestatuna räästast.

Paigaldades katuseastet tuleb jälgida, et katusekividesse lõigataks metallkanduri jaoks sooned, et kivi ei jääks kõikumama, vaid toetuks alumisele reaktivile. Katuseastme paigaldamiseks kasutatakse roovlatte paksusega vahemikus 25 mm ja 45 mm.

## Käigusild

Katuse käigusild on mõeldud katustel teenindusplatvormina, näiteks ehitus- ja puhastustöödel.

## Lisaroovitus

Lisaroovitus tuleb paigaldada lumetõkke- ja käigusilla kanduritele. Lisaroov paigaldada vastavalt joonisele 29.

## Lumetõkked

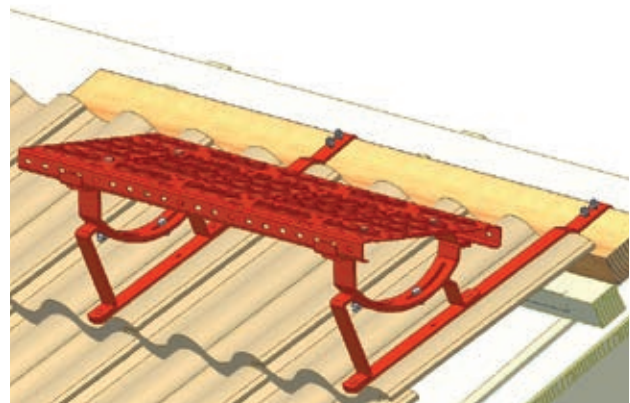
Lumetõkketorud paigaldatakse piki katuse räästast. Lumetõkketoru asetakse kandurite vahele ja seejärel sulgetakse lukustusklambriga. Torude lühike pikkus ja otstes paiknev kiirlukusti muudab nende paigaldamise eriti lihtsaks. Kanduri paigaldamisel tuleb jälgida, et ülemisele reaktivile saaks sisse lõigatud kanduri kinnituskoha ristlõike suurune pesa, mis tagab reaktivide stabiilse paigaldamise (vt joonis 28).

## Ohutusnõuded katusel

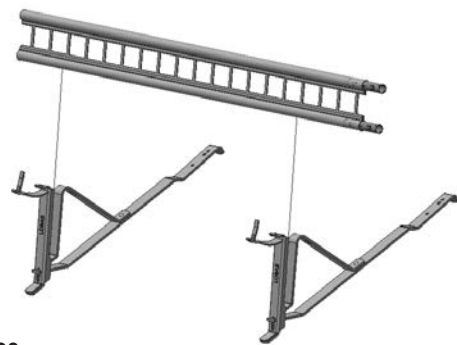
Katusel töökohustuste täitmiseks tuleb tagada ohutu liikumine. Ohutuse tagamiseks on vajalik paigaldada katusele vajaminev turvavarustus (katuseastmed, käigusillad, turvakonksud jne).



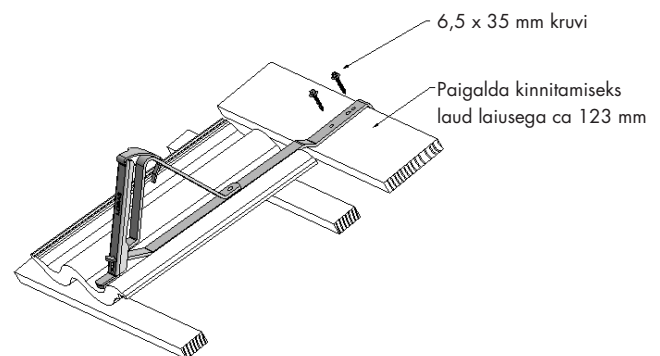
Katuseaste



Joonis 27

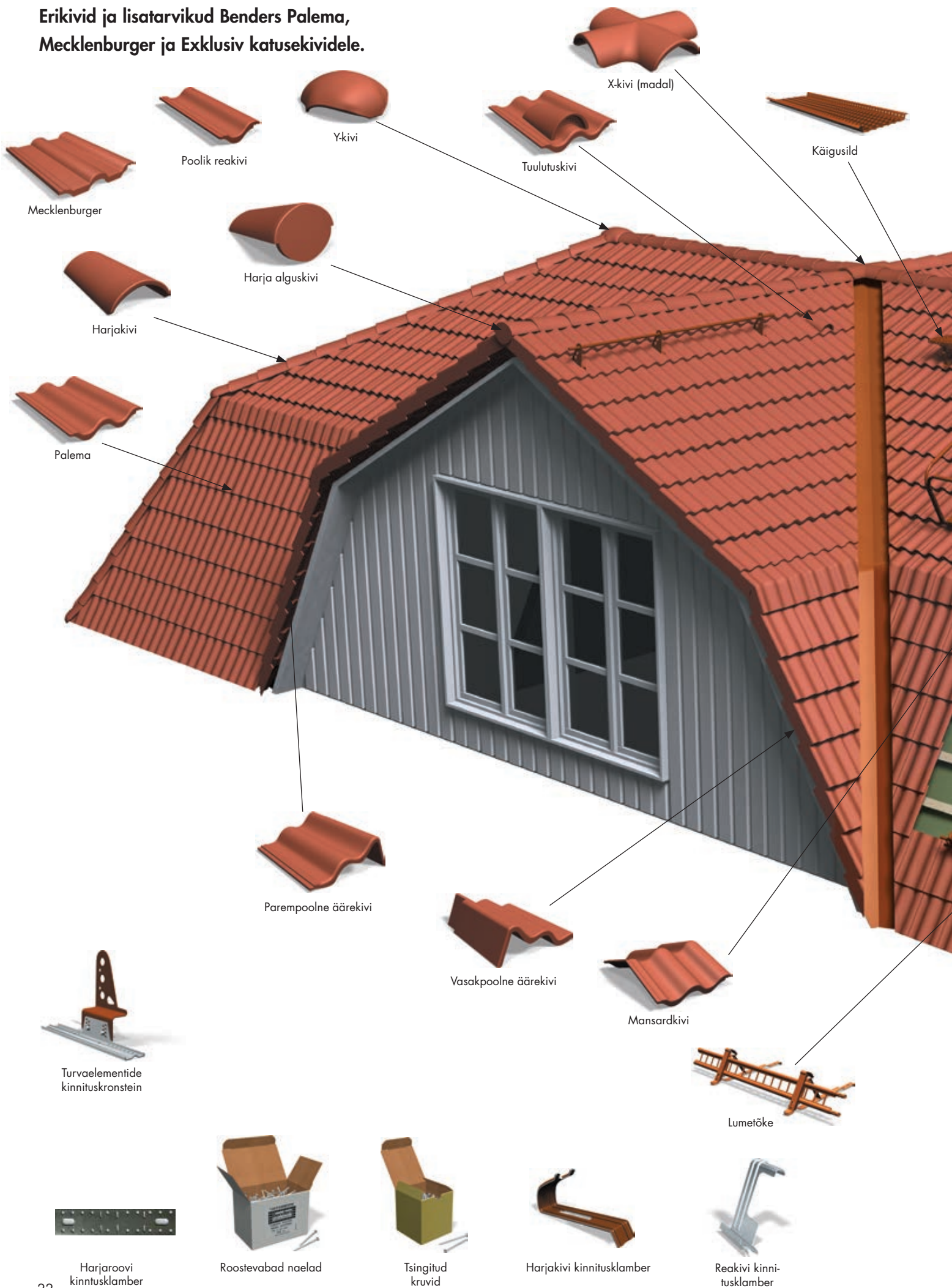


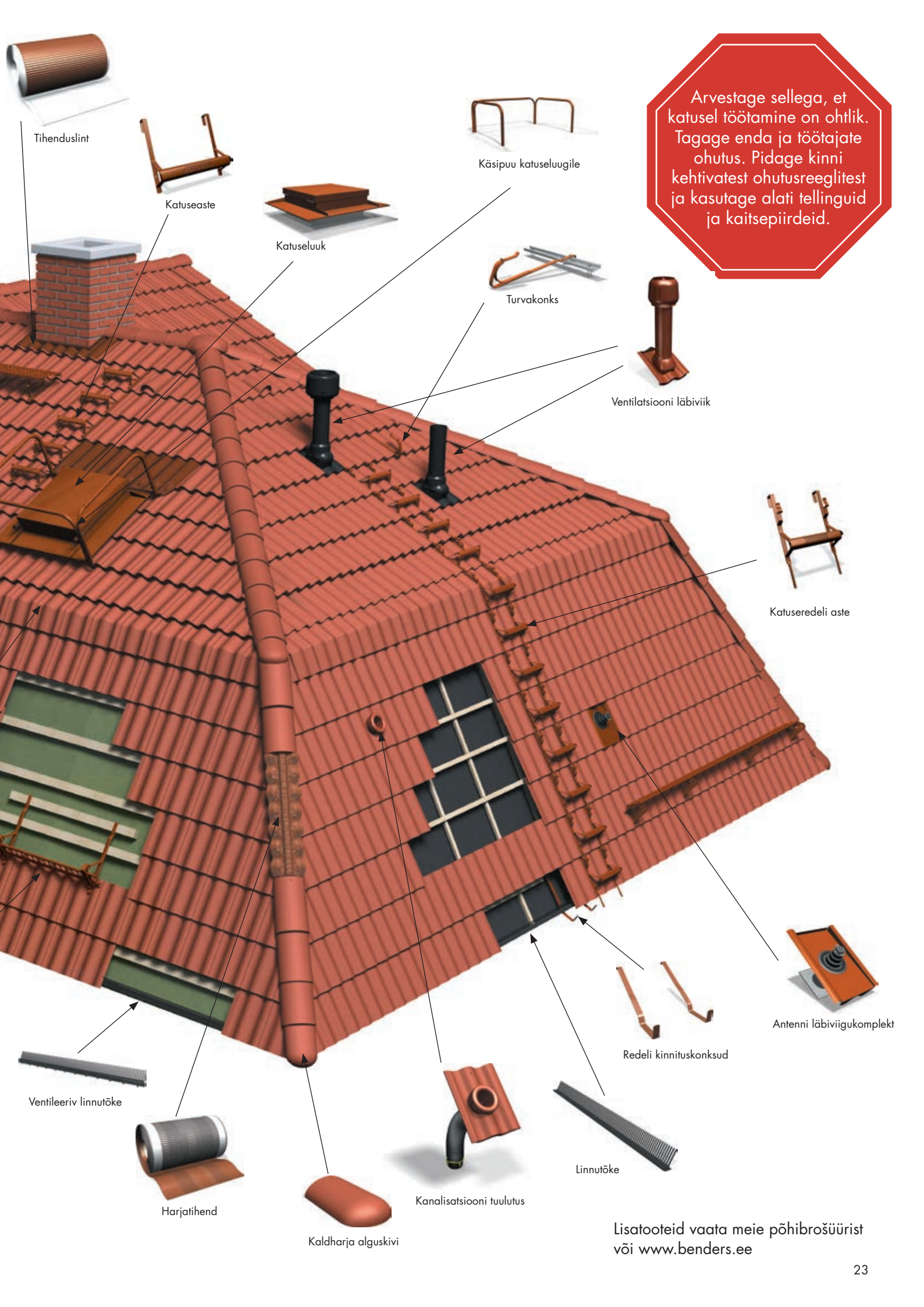
Joonis 28



Joonis 29

**Erikivid ja lisatarvikud Benders Palema, Mecklenburger ja Eksklusiv katusekividele.**





Arvestage sellega, et katusel töötamine on ohtlik. Tagage enda ja töötajate ohutus. Pidage kinni kehtivatest ohutusreeglitest ja kasutage alati tellinguid ja kaitsepiirdeid.

Tihenduslint

Katuseaste

Katuseluuk

Käsipuu katuseluugile

Turvakonks

Ventilatsiooni läbiviik

Katuseredeli aste

Antenni läbiviigukomplekt

Redeli kinnituskonksud

Ventilatsioonilinnutõke

Harjatihend

Kaldharja alguskivi

Kanalisatsiooni tuulutus

Linnutõke

Lisatooteid vaata meie põhibrošüürist või [www.benders.ee](http://www.benders.ee)

## **BENDERS BALTIC NORD OÜ**

### **Kontor:**

Papiniidu 5 (Sillakeskus)

Pärnu 80010

Tel: 44 20 372

Faks: 44 20 370

E-post: [info@benders.ee](mailto:info@benders.ee)

### **Ladu:**

Tööstuspargi tee 6

Lemmetsa küla, Pärnu linn

Pärnumaa 88311

Tel/Fax: 44 20 371

[www.benders.ee](http://www.benders.ee)

